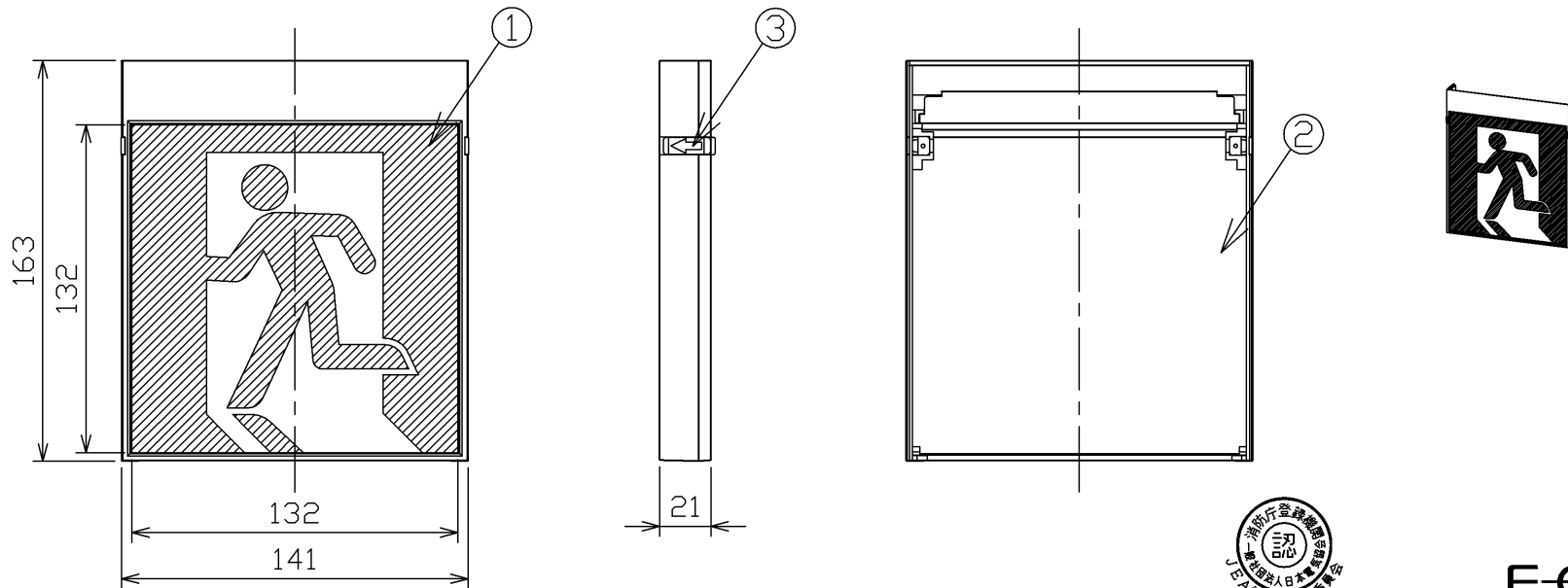


部番	部品名	個数	材質	摘要
1	表示パネル	1	PMMA (アクリル樹脂)	—
2	ケース	1	AES樹脂	—
3	リリースボタン	2	AES樹脂	—

**⚠ 安全に関するご注意**

- C級避難口誘導灯専用表示板です。適合するC級避難口誘導灯器具以外には使用できません。
- 直射日光の当たる場所、高温・高湿になる場所では使用しないでください。変形・変色の原因となります。
- 器具への取り付けはリリースボタンがカチッとハマるまで表示板を押し上げてください。不完全な取り付けは落下の原因となります。
- リリースボタンは無理に手で押し込まないでください。部品破損の原因となります。



有効表示面：132×132  
 地：緑  
 シンボル：緑  
 C級用



型式認定番号 PP1CS-1021

**E-CORE™**  
 [イー・コア]  
 LED誘導灯

電圧 (V)	適合ランプ	質量 (g)	形名	ET-10602
—	—	200	品名	避難口誘導灯表示板
承認	担当	図番	AA2009-00276-02	
渡邊	富山			
単位 mm	第三角法	<b>東芝ライテック株式会社</b>		

日本国内専用 (Use only in Japan)