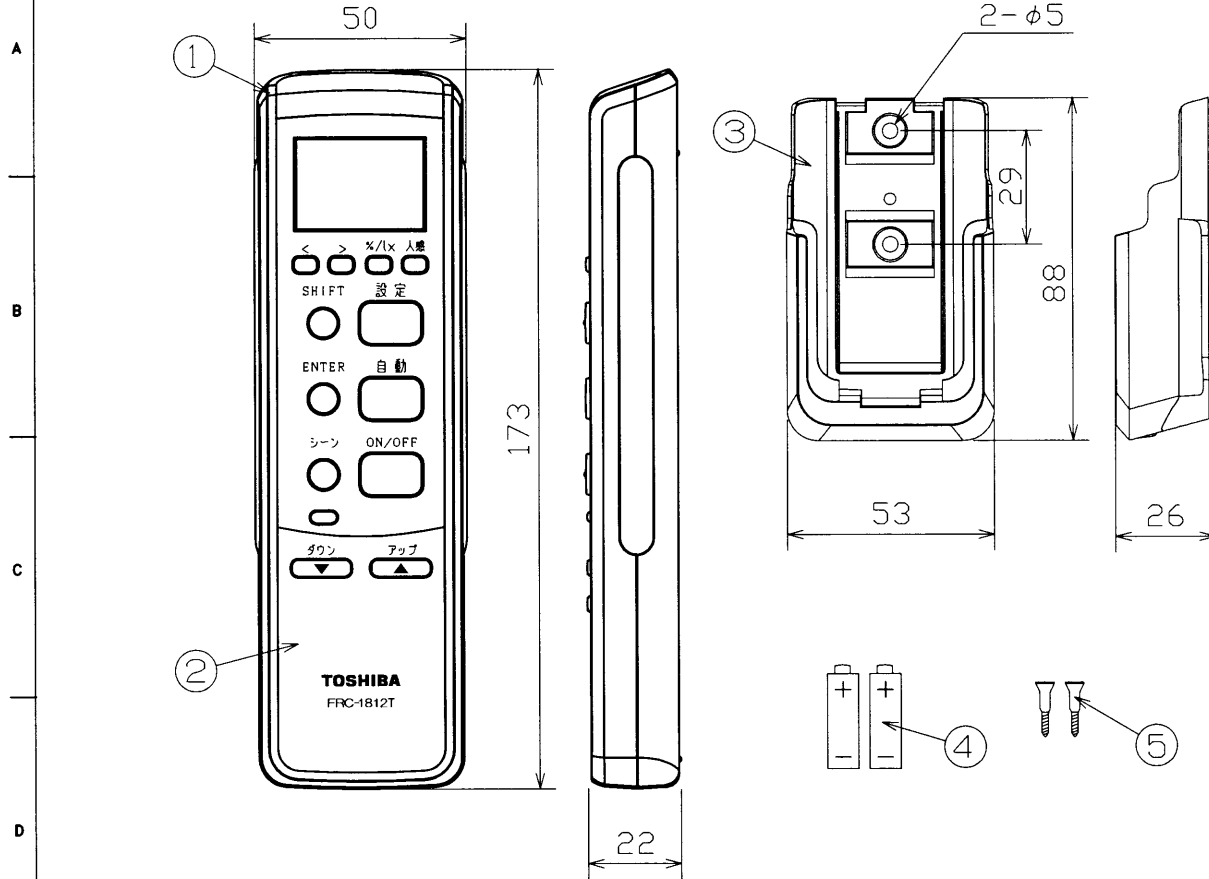


(2008.12. 233) 2009.01. 233



部番	部品名	個数	材質	摘要
1	リモコン送信器	1	ABS	白
2	ネームプレート	1	PC	シルク印刷、表面ツヤあり
3	壁ホルダー	1	ABS	白 付属品
4	単4乾電池	2		※付属の電池は動作確認用です。
5	木ねじ	2		皿木ねじ φ3.5×20

使用範囲	<p>図の範囲内で、受信部に向けて操作してください。</p>
動作温度	+5℃～+35℃
保存温度	-20℃～+60℃
適合機種	DF-20206XD7 TMTS03A DF-20206ZD7 TMTS04A DF-20207XD7 DF-20207ZD7
使用電池	単4乾電池 2本(DC 3.0V)
質量	約 100 g

▲ 安全に関するご注意

- ・電池交換の際は必ず2本交換してください。
- ・長期間使用しないときは電池を外しておいてください。

**主なボタンの説明**

- 《ON/OFF》・・・点灯/消灯の切り替えをおこないます。
- 《自動》・・・・・・設定された目標値にて制御します。手動制御から自動制御に戻す時などに使用します。
- 《▲(アップ)》・・・手動で明るくするときに使います。お好みの明るさに調節できます。
- 《▼(ダウン)》・・・手動で暗くするときに使います。お好みの明るさに調節できます。
- 《シーン》・・・・・・あらかじめ設定された調光度にて点灯します。
- 《設定》・・・・・・目標値の設定・更新に使用します。

※各設定方法などの詳細は取扱説明書を参照してください。

承認 APPROVED BY 森本	担当 CHARGED BY 森本	名 称 TITLE リモコン送信器	
<b>TOSHIBA</b> <b>東芝ライテック株式会社</b> <small>TOSHIBA LIGHTING &amp; TECHNOLOGY CORP.</small>		形 名 MODEL NO. FRC-1812T SET	図面番号 DRAWING NO. AA2008-02819-03
		第三角法 3RD ANGLE PROJECTION	
REGISTERED		7	8