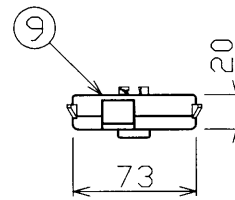
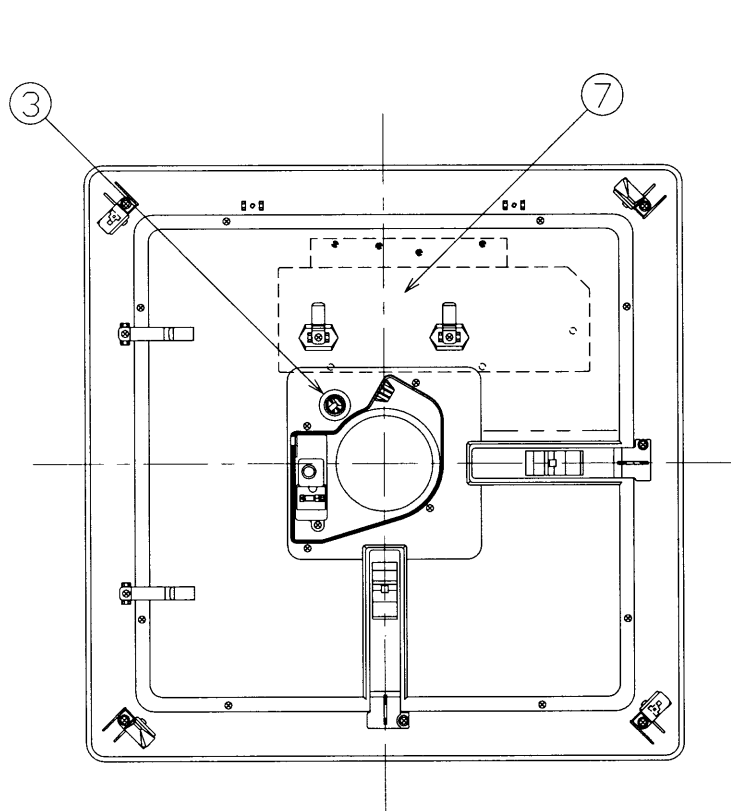


部番	部品名	個数	材質	摘要
1	シャーシ	1	SPC	白：アクリル焼付塗装
2	反射板	1	SPC	白：アクリル焼付塗装
3	常夜灯ソケット	1	PBT	DIS-2916
4	ランプソケット	2	ユリア	DFS-3402
5	ランプホルダー	2	SUS	塗装色：白
6	ランプホルダー	2	SUS	塗装色：白
7	インバータユニット	1		FMJ-2-90D1009F
8	リモコン受光部	1		FRC-149R
9	取付アダプタ	1		DFC-2208
10	本体取付パッキン	4		グレー

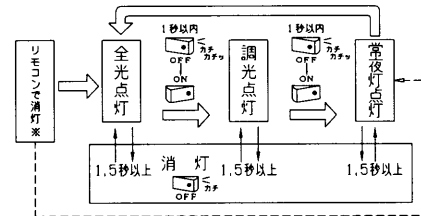


器具の点灯状態切替え方法

- ・当器具はリモコン送信器または壁スイッチの操作により、点灯状態を切替えることができます。
適合リモコン送信器（リモコンでの切替え方法はリモコン送信器の客先承認図を確認してください）
- ・FRC-165T, FRC-169T, FRC-176T

壁スイッチでの切替え

壁スイッチOFF後
約1秒以内に壁スイッチONに
すると下記の順序で切替わります。(→)



- ※壁スイッチをOFFする前にリモコン操作で器具を消灯状態にしておいた場合は、壁スイッチを再びONにすると常夜灯点灯になります。(---)
- ・1個の壁スイッチで2台以上の「プルスイッチレス機能」の器具を操作することはお避けください、同時に切替わらない場合があります。
- ・リモコンで消灯した場合、停電が発生した際、「プルスイッチレス機能」がはたらき全灯点灯などになることがあります。
- ・「プルスイッチレス機能」付器具は、壁スイッチと併用してお使いください。

ネオスリムVスリムスクエア
本体取付：ワンタッチ2方式 直付専用 虫の入りにくい構造
セード取付：スクエアターン方式 プルスイッチレス機能

電圧 100	適合光源 FHG30E + FHG40E	質量 (kg) 2.2	形名 FSH70K01WR
承認 清水	担当 藤井	品名 東芝蛍光灯器具 ホームライト®	図番 AA2009-00030-01
単位 mm	第三角法	東芝ライテック株式会社	