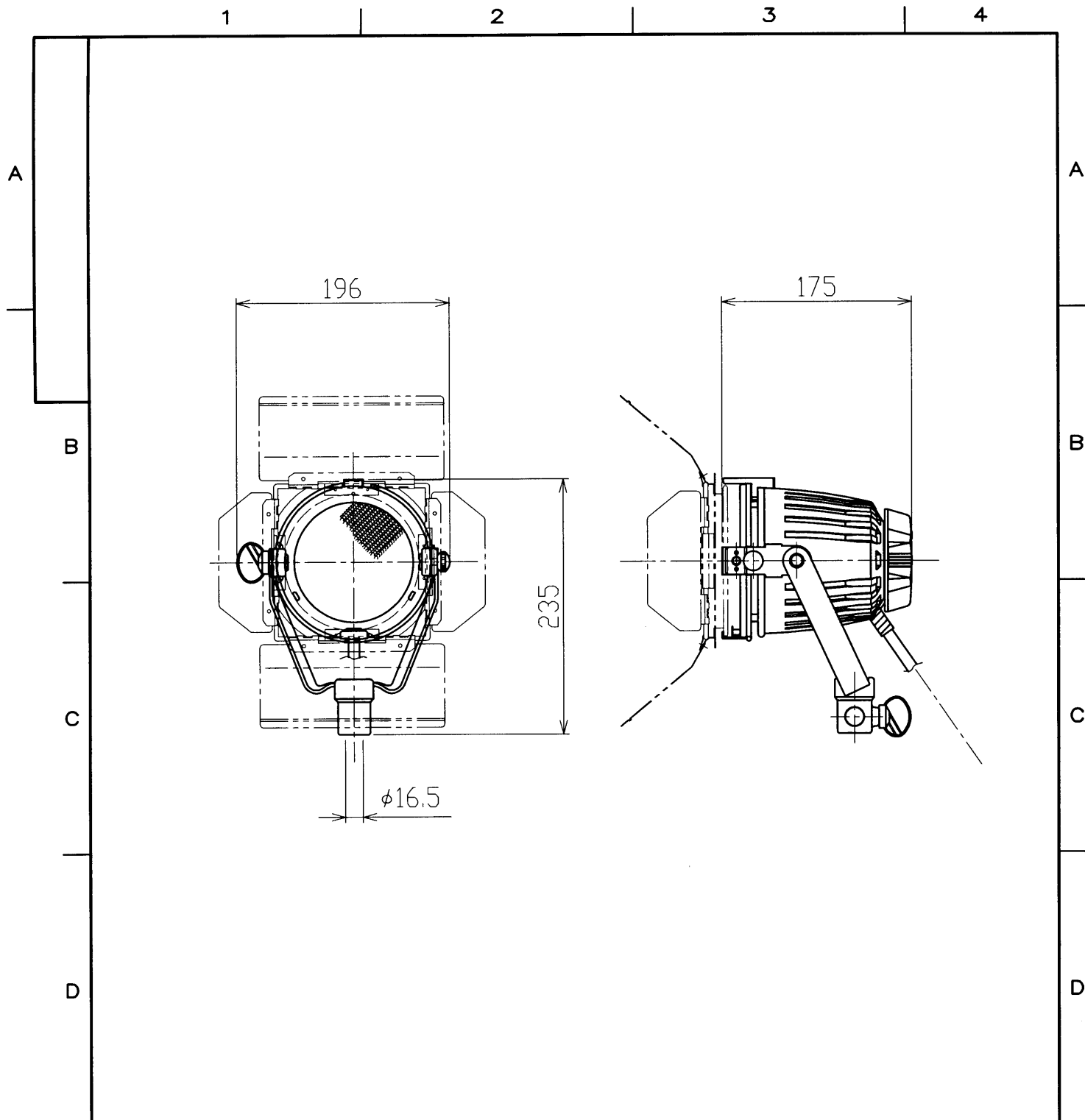


※施工上の注意とご使用上の注意はカタログ・取扱説明書をお読み下さい。



電 球 (別売品)	AL-JCD100V-300WLD	電源コード	オールシリコンCT 2mm ² ×3芯×1m
	AL-JCD100V-500WIO		+VCTF 2mm ² ×3芯×3m (中間スイッチ付)
ソケット	AL-SOCKET-HS-300	プラグ仕様	平行接地極付プラグ
		質 量	1.8kg (照明器具本体・セーフティメッシュ付) 0.36 kg (バンドア)
レ ン ズ		付 属 品	バンドア: AL-BD-10-5-5
材 質	耐熱プラスチック		セーフティメッシュ: AL-10-3-SM
外 装	黒色		落下防止フイヤー
		承認 APPROVED BY	北田
		検閲 CHECKED BY	遠山
		担当 DRAWN BY	前田美
		第三角法	第一角法
		尺 度	1/5
		SCALE	
		単位	mm
		UNITS	
		名称 TITLE	イオライト500
		形名 MODEL	AL-10-5-4
		商品コード CODE NO.	548 12125
		図面番号 DRAWING NO.	P-CDA-00028-E2427-0013-0
修 正	REVISION No. 1	TOSHIBA 東芝ライテック株式会社 <small>TOSHIBA LIGHTING & TECHNOLOGY CORP.</small>	

1 2 3 4
 <生産完了 2020年03月25日>