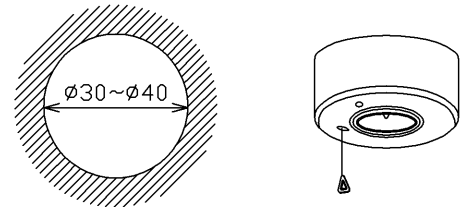
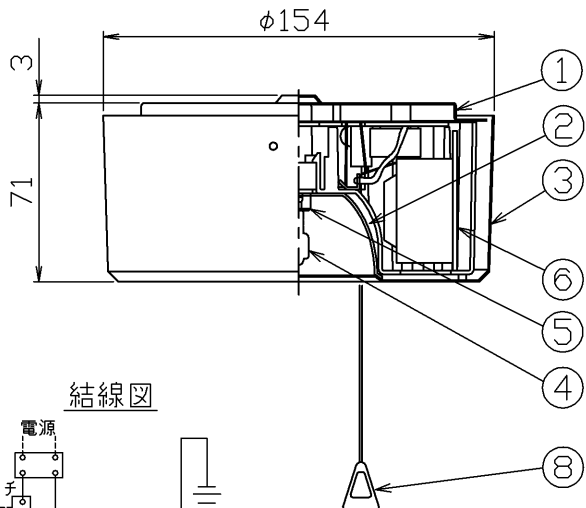


⚠ 安全に関するご注意

- 本器具は、5℃～35℃の温度範囲で使用するように設計してあります。高温で使用すると火災の原因となります。
- 必ず適合ランプを使用してください。指定以外のランプを使用すると火災の原因となります。
- 本器具は屋内専用です。屋外や、水気・湿気のある場所および腐食性ガス等の発生する場所では使用できません。器具落下、感電の原因となります。
- 直射日光の当たる場所で使用しないでください。変色・変形・火災・短寿命の原因となります。
- 本器具は屋内専用ですので、風が吹く場所には使用できません。そのまま使用しますと器具落下の原因となります。
- 本器具は、天井直付け専用です。指定以外の取り付けを行うと火災・器具落下の原因となります。

部番	部品名	個数	材質	摘要
1	シャーシ	1	SGC (溶融亜鉛めっき鋼板) t0.6	-
2	反射板	1	Al (アルミ) t1.0	銀色鏡面
3	カバー	1	SPC (鋼板) t0.6	メラミン焼付塗装 (ソフトホワイト)
4	ランプ	1	-	JB8,4V30W
5	ソケット	1	セラミックス	DIS-0103
6	点灯ユニット	1	-	30IU-7S1002-SM
7	非常用蓄電池	1	-	7NR-CY-RE (8.4V3000mAh) ニッケルカドミウム蓄電池
8	点検スイッチ	1	-	-
9	端子台	1	UF (ウリア樹脂)	PCT-2

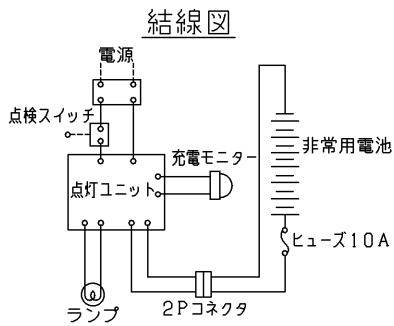
内蔵蓄電池は、ご使用前に48時間以上充電してからお使いください。電池は設置後通電し、充電しないと非常点灯しません。



電源穴寸法
電源穴はφ30～φ40であけてください。

- 注) 1.この器具は、併用形ではありませんので、平常時には点灯できません。
2.振動・衝撃を与えないでください。ランプの短寿命、破損の原因となることがあります。
3.必ず適合ランプをご使用ください。指定外のランプを使用すると、ランプの短寿命、破損の原因となることがあります。

低天井用



建設省告示第1830号に定める事項

電球の種類	ソケットの材質	照明器具内の電線の種類	非常用電源
白熱灯	セラミックス	けい素ゴム絶縁電線 二種ビニル絶縁電線 架橋ポリエチレン絶縁電線	電源内蔵型



LALH-01

公共施設 K1-ISS4-JE30に適合 (光束比:76%)

電圧 (V)	適合ランプ (kg)	質量 (kg)	形状
100	ミニハロゲンランプ JB8,4V30W	1.2	球形
品名 IEM-30821M 東芝非常用照明器具 (電池内蔵) 白熱灯・専用形 非常時: JB8,4V30W×1			
承認		担当	
渡邊		富山	
単位 mm		第三角法	
図番 AA2008-02349-05			

東芝ライテック株式会社