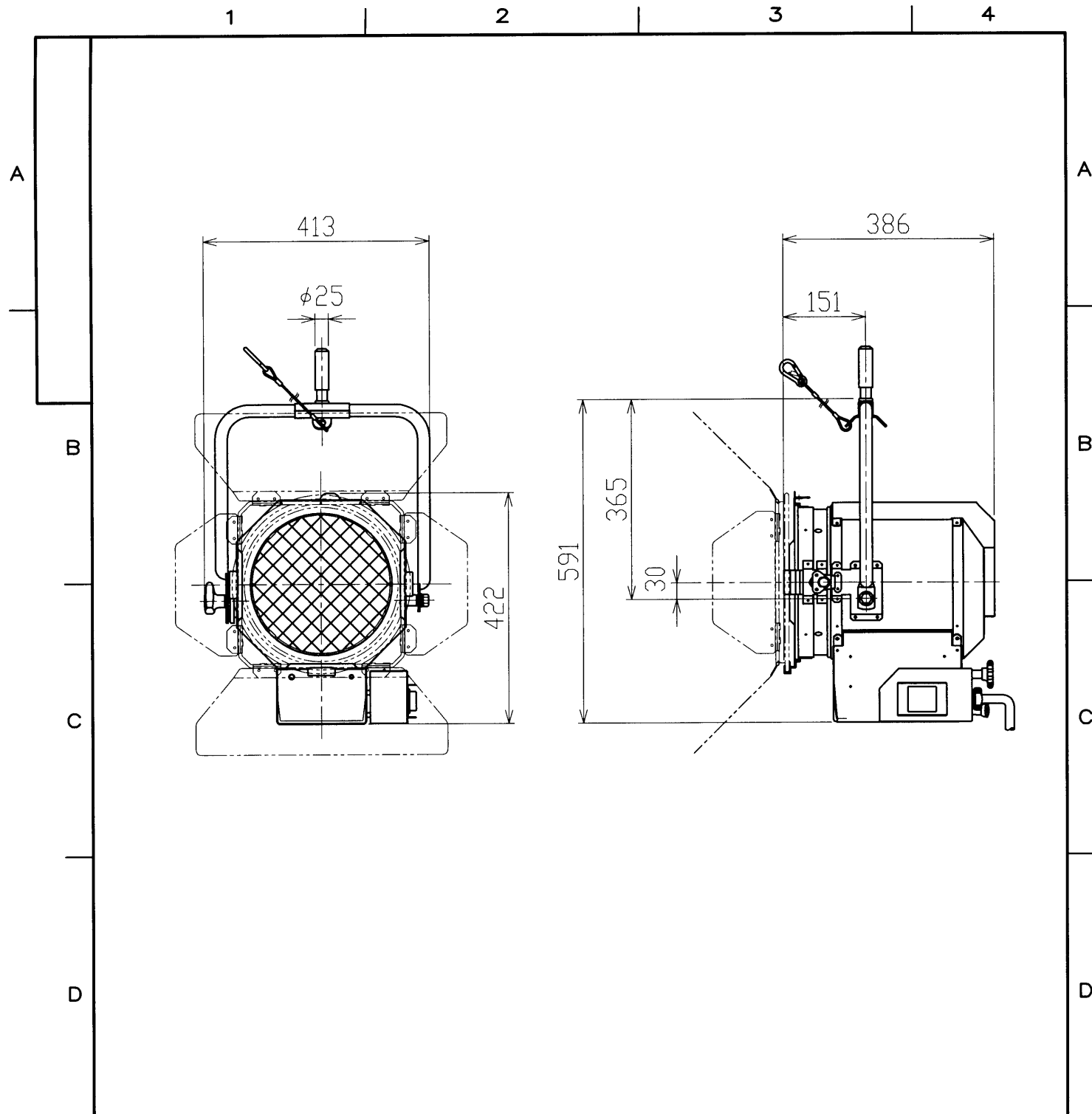


※施工上の注意とご使用上の注意はカタログ・取扱説明書をお読み下さい。



電 球 (別売品)	AL-BSR-50-30L	電源コード	2PNCT 8mm ² ×2芯+5.5mm ² 7m
	AL-BSR-50-32L	プラグ仕様	AL-C-60P
		質 量	13.4kg (バンドア付)
		付 属 品	バンドア
ソケット	AL-SOCKET-G38-50P	オプション	フィルタホルダ(スチール)305×305:AL-LPS-50-5-HOLDER
レ ン ズ	フレネルレンズ D=250 f=150:AL-LENS-RS-10-042		
材 質	アルミニウム合金、薄鋼板、ステンレス鋼板	ボルト仕様	φ4×500
外 装	黒2分艶耐熱焼付塗装		

F	承認 APPROVED BY	検閲 CHECKED BY	担当 DRAWN BY	第三角法 R/L SCALE 1/10 単位 UNITS mm	名称 TITLE	JQS スポットライト
	北田	遠山	前田美		形名 MODEL	AL-JQS-50C-MO
	TOSHIBA 東芝ライテック株式会社 TOSHIBA LIGHTING & TECHNOLOGY CORP.				商品コード CODE NO.	548 11818
修正 REVISION No.				1		図面番号 DRAWING NO.