

**TOSHIBA**

(2008.09.632) 2010.12.632

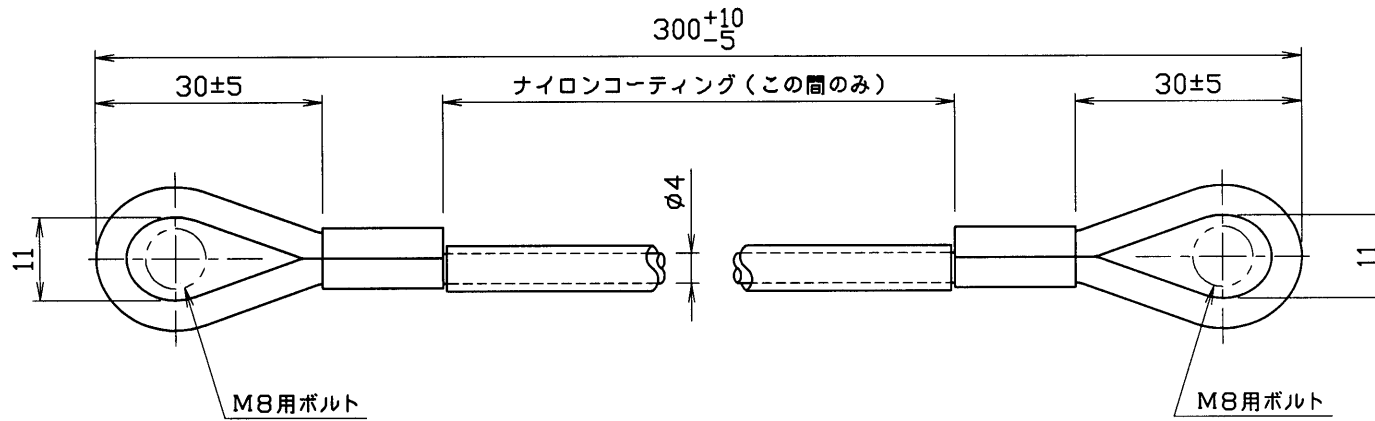
部番	部品名	個数	材質	摘要
1	ワイヤ	1	SUS (ステンレス鋼) φ4	中央部ナイロンコーティング付き

適合器具：プレアロード2 (旧タイプのプレアロードにもご使用できます)

HW-22105, HW-22115, NHW-22105  
 HW-22305, HW-22315, NHW-22305  
 HW-36105, HW-36115, NHW-36105  
 HW-36305, HW-36315, NHW-36305

適合器具：LED道路灯

LEDW-15201W (H), LEDW-15211W (H), LEDW-70201W (H) -LS8  
 LEDW-15101W (H), LEDW-15111W (H), LEDW-70101W (H) -LS8



安全上のご注意	
▲警告	1. ご使用の際は、灯具の取扱説明書に従って、正しく取り付けてください。

電圧 (V)	適合ランプ	質量 (kg)	形名	WIRE-101
-	-	0.05	品名	道路灯用落下防止ワイヤー
承認	担当	図番	AA2008-02260-02	
松野	渡辺	単位 mm	第三角法	
<b>東芝ライテック株式会社</b>				