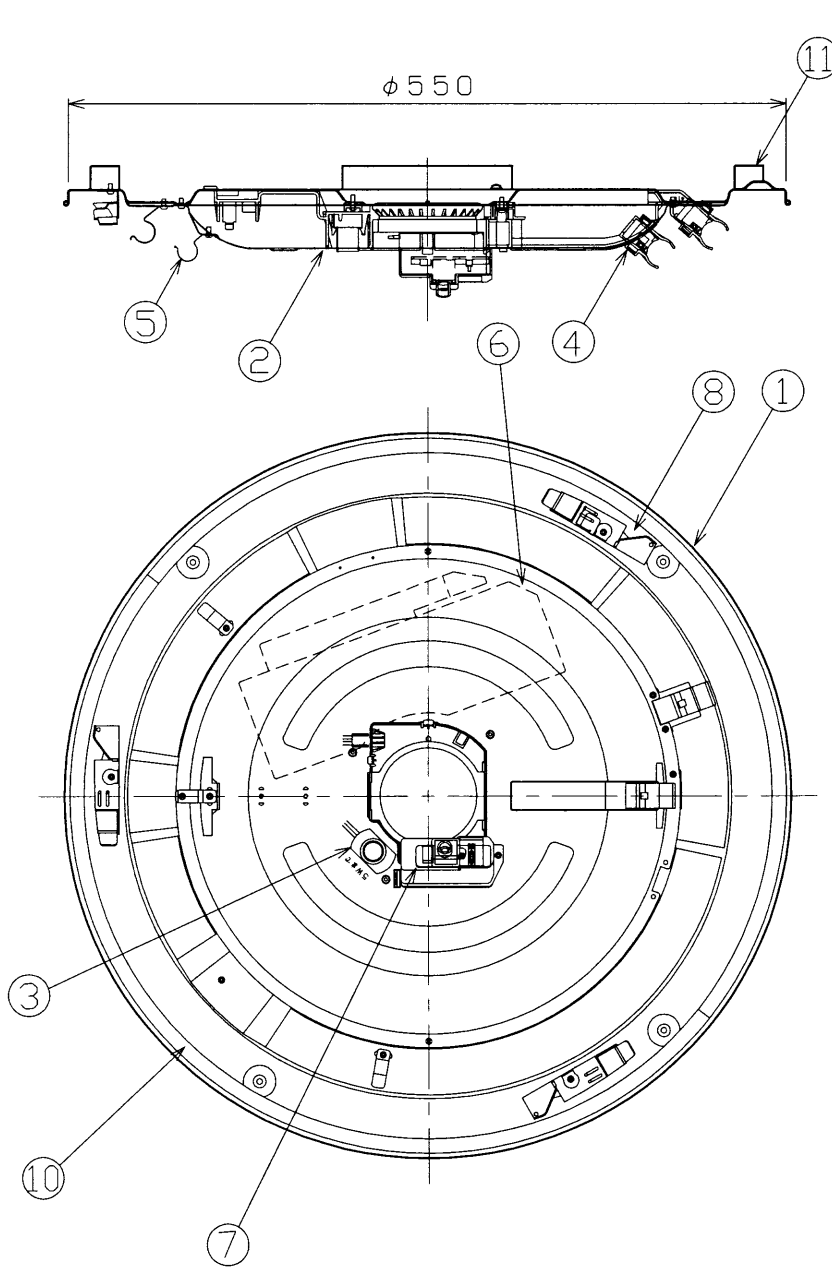
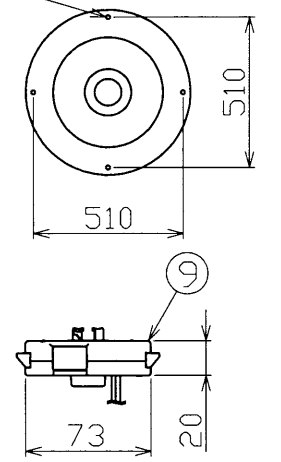


部番	部品名	個数	材質	摘要
1	シャーシ	1	CGC	白
2	反射板	1	CGC	白
3	常夜灯ソケット	1	ユリア	DIS-2915
4	ランプソケット	2	ユリア	DFS-3402
5	ランプホルダー	3	SUS	塗装色：白
6	インバーター	1		FMJ-2-106D1001F
7	リモコン受光器	1		FRC-149R
8	セード取付金具	3	CGC	白
9	取付アダプタ	1	PBT	DFC-2208
10	ムシールドパッキン	2	EPDM	黒 不織布付
11	本体取付パッキン	4		グレー



4-φ4.5木ねじ用K.O

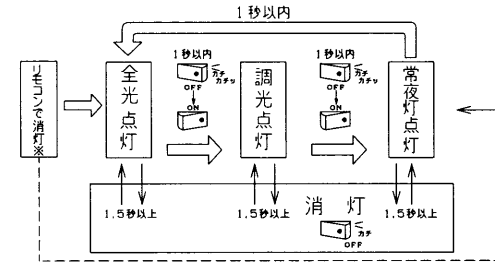


器具の点灯状態切替え方法

・当器具はリモコン送信器または壁スイッチの操作により、点灯状態を切替えることができます。

適合リモコン送信器
(リモコンでの切替え方法はリモコン送信器の客先承認図を確認してください)
・FRC-180T
※リモコンは壁スイッチがONのときのみ照明器具の点灯状態が切替えられます。

壁スイッチでの切替え
壁スイッチOFF後
約1秒以内に壁スイッチONに
すると下記の順序で切替わります。(⇔)



リモコンネオスリムV本体
本体取付ワンタッチ2方式 直付専用
セード取付：ターン方式
機能：ムシールドパッキン付 プルススイッチレス機能

※壁スイッチをOFFする前にリモコン操作で器具を消灯状態にして
おいた場合は、壁スイッチを再びONにすると常夜灯点灯になります。(→)
・1個の壁スイッチで2台以上の【プルススイッチレス機能】の器具を操作することは
お避けください。同時に切替わらない場合があります。
・リモコンで消灯した場合、停電が発生した際、【プルススイッチレス機能】がはたらき
全灯点灯などになることがあります。
・【プルススイッチレス機能】付器具は、壁スイッチと併用してお使いください。

電圧 (V)	適合光源	質量 (kg)	形名	FVH10K01WRM
100	FHC34 + FHC41	2.3	品名	東芝蛍光灯器具 ホームライト®
承認	担当	図番	AA2008-02049-01	
清水	林	番	東芝ライテック株式会社	
単位 mm	第三角法			