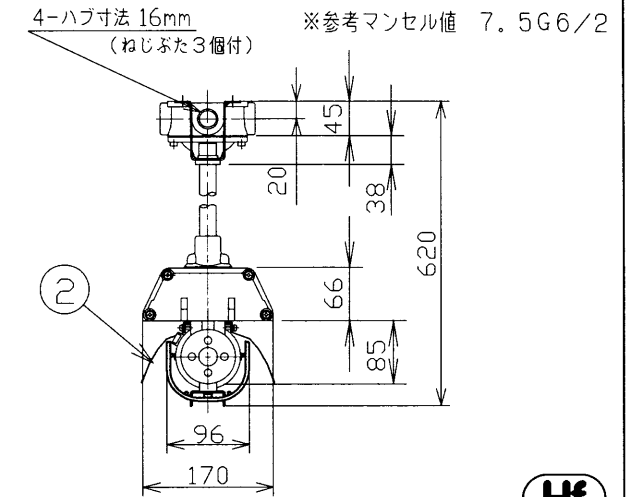
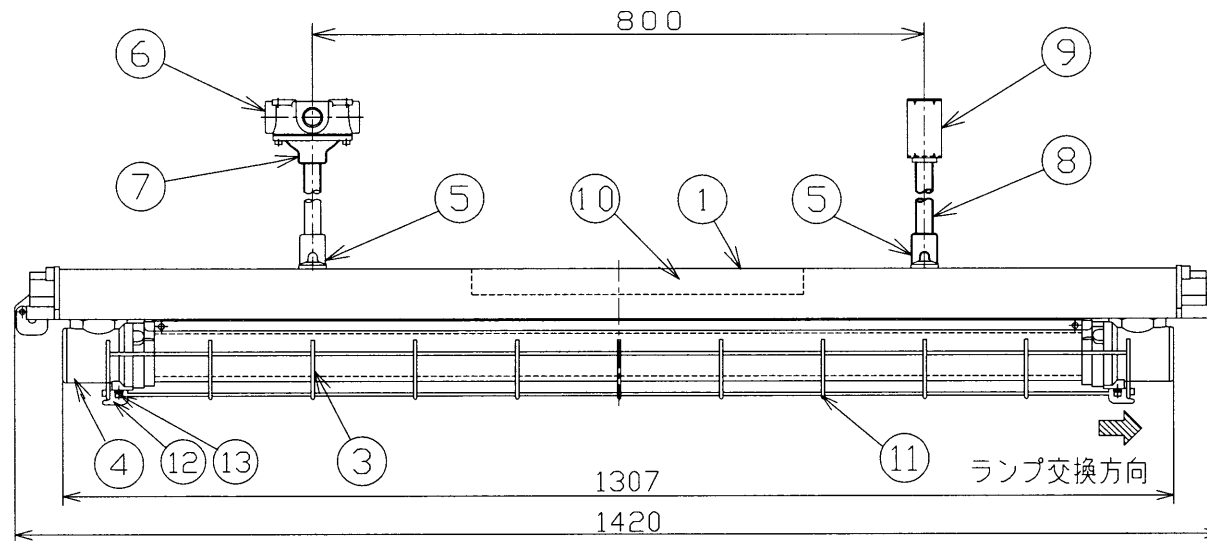
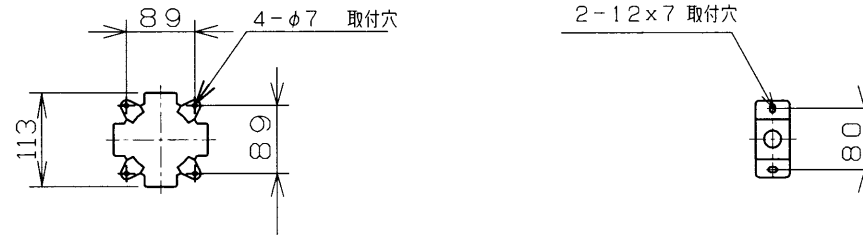


11	ガード	1	SUS304	φ4 電解研磨
12	ガード取付金具	2	SUS304	t=1.5
13	取付ボルト	2	SUS304	M5

部番	部品名	個数	材質	摘要
1	本体	1	A6063S	メラミン焼付塗装 グリーン※
2	反射板	1組	SUS304	
3	ランプ保護管	2	硬質ガラス	
4	ソケットホルダー	4	ADC 12	メラミン焼付塗装 グレー
5	接続金具	2	ADC 12	メラミン焼付塗装 グリーン※
6	端子箱	1	ADC 12	
7	フランジ	1	ADC 12	メラミン焼付塗装 グリーン※
8	吊下パイプ	2	SGP	メラミン焼付塗装 グリーン※
9	取付脚	1	SUS304	
10	安定器ケース	1	AC4A	メラミン焼付塗装 グリーン※



適合ランプ	定格光束
FHF32	4950 lm/本
FLR40S/36	3750 lm/本
FLR40S	3600 lm/本
FL40SS/37	3875 lm/本
FL40S	3875 lm/本

- (注) 1.端子箱は4方出です。標準ハブ寸法は16mmとなっております。  
ご注文により22mmも対応可能です。  
2.高周波点灯専用蛍光灯”メロウライン” (FHF32) 推奨器具です。  
(高出力点灯です。)  
3.ランプ交換は片側からとなりますので、器具と壁の間隔または器具と器具の間隔を1500mm以上あけて行ってください。

**⚠ 安全に関するご注意**

- 器具の取り付けは取扱説明書に従ってください。取り付けに不備があると器具落下、感電、火災、爆発（爆発性ガスが危険雰囲気を生じた場合）の原因となります。
- 器具を改造したり、部品を変更して使用しないでください。落下、感電、火災、爆発（爆発性ガスが危険雰囲気を生じた場合）の原因となります。
- アース工事は工場電気設備防爆指針・電気設備の技術基準に従い確実に行ってください。アースが不完全な場合は、感電の原因となります。  
D種（第三種）接地工事
- この器具は、腐食性ガス雰囲気場所には使用しないでください。そのまま使用しますと、変質、変色、絶縁不良、器具の落下の原因となります。
- この器具は、振動の激しい場所には使用しないでください。そのまま施工されますと、器具落下の原因となります。
- 周囲温度は、5℃～40℃以外では使用しないでください。火災、爆発（爆発性ガスが危険雰囲気を生じた場合）の原因となります。
- 粉塵防爆仕様ではありません。
- 適合ランプ以外は使用しないでください。

防爆構造記号：Exde I BT5  
検定合格番号：第TC16364号

電圧	点灯方式	質量 (kg)	形名	BFE4151-16PP-PA9 +BFE41G 電子式
100   242	PA9	17.0	品名	
			品名	東芝耐圧防爆蛍光灯器具 FHF32×1 バイバングラム
承認	担当	図番	AA2008-02029-01	
松野	鈴木			
単位 mm	第三角法	東芝ライテック株式会社		