

(2008.11.003) 2017.08.003

3

4

5

6

7

8

部番 PART NO.	部 品 名 DESCRIPTION	個数 REQ.	材 質 MATERIAL	摘 要 SPECIFICATION
1	本体	1	A1P(7Mニウム)t1.5	耐熱焼付塗装(黒)
2	上蓋	1	A1P(7Mニウム)t2.5	耐熱焼付塗装(黒)
3	后面板	1	PPS樹脂	-
4	胴	1	STKM(炭素鋼管)t1.6	耐熱焼付塗装(黒)
5	ダボ	1	SGD(あがき鋼鋼)φ17	クロメートめっき
6	落下防止ワイヤ	1	SUS(ステンレス鋼7イヤー)φ3	-
7	レンズ	1	ホウケイ酸ガラス	-
8	フィルタホルダ枠	1	SPC(鋼鉄)t1.0	耐熱焼付塗装(黒)

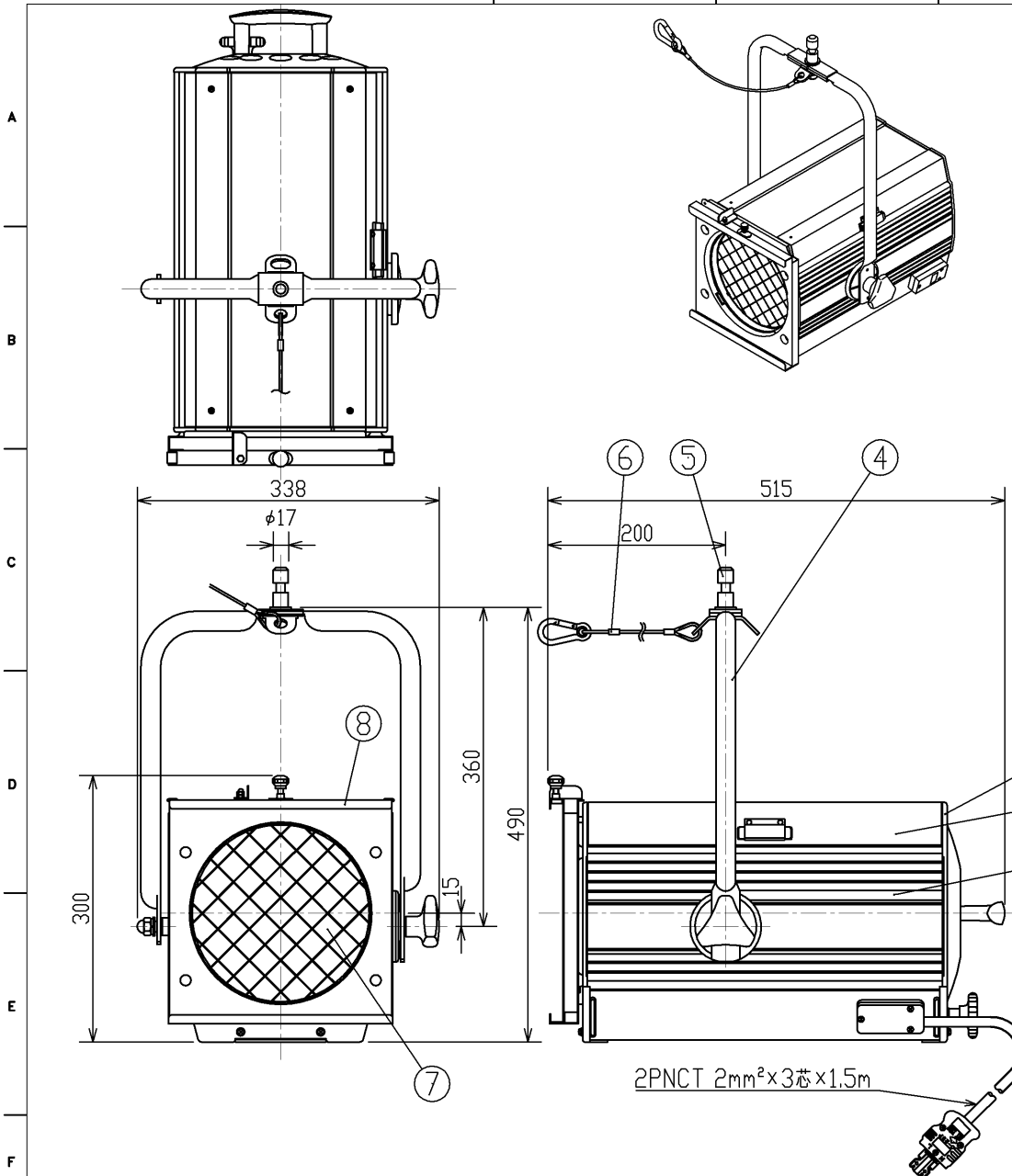
商品コード	548-11707
適合電球	AL-GSR-10-30L-7DKN
※1	AL-GSR-10-32L-7DKN
ソケット	Q22
プラグ	C-20P
入力電圧(V)	100
定格消費電力(W)	1000
電源周波数(Hz)	50/60
使用角度範囲	$\begin{matrix} \angle 45^\circ \\ \angle 90^\circ \end{matrix}$ $\begin{matrix} \angle 90^\circ \\ \angle 60^\circ \end{matrix}$
使用周囲温度(°C)	40
最高表面温度(°C)	160
最小照射距離(m)	1.9
最小照射距離(m)	0.2
本体質量(kg)	9.9
付属品	フィルタホルダ:AL-FILTER-HOLDER-8
オプション	-

※1:電球は別売品です。

【使用上の注意】
・使用前に取扱説明書をお読みください。

警告

- ・演習空間用の器具です。演習空間の用途以外には、使用しないでください。一般用照明器具として使用する製品ではありません。
- ・器具の取扱い、取り付け・設置は、取扱説明書に従って正しく確実に行ってください。間違った取扱い、取り付け・設置を行いますと、感電・火災・落下などの原因となります。
- ・振動の激しい場所、常時振動がある場所への取り付け・設置は行わないでください。落下し、物的損害・けがの原因となります。
- ・点灯中、消灯直後は本体が高熱となります。素手で触らないでください。やけどの原因となります。
- ・電球交換は、必ず電源を切って行ってください。電源を切らないと感電の原因となります。



屋内用

承認 APPROVED BY	担当 CHARGED BY	名 称 TITLE
大里	矢倉	1 kW平凸レンズスポット
		形 名 MODEL NO.
		AL-AQS-10R-3
		図面番号 DRAWING NO.
		AA2017-53850-01
		第三角法
		尺 度 SCALE
		1/5
		単 位 UNITS
		mm

TOSHIBA
東芝ライテック株式会社
TOSHIBA LIGHTING & TECHNOLOGY CORP.

日本国内専用 (Use only in Japan)