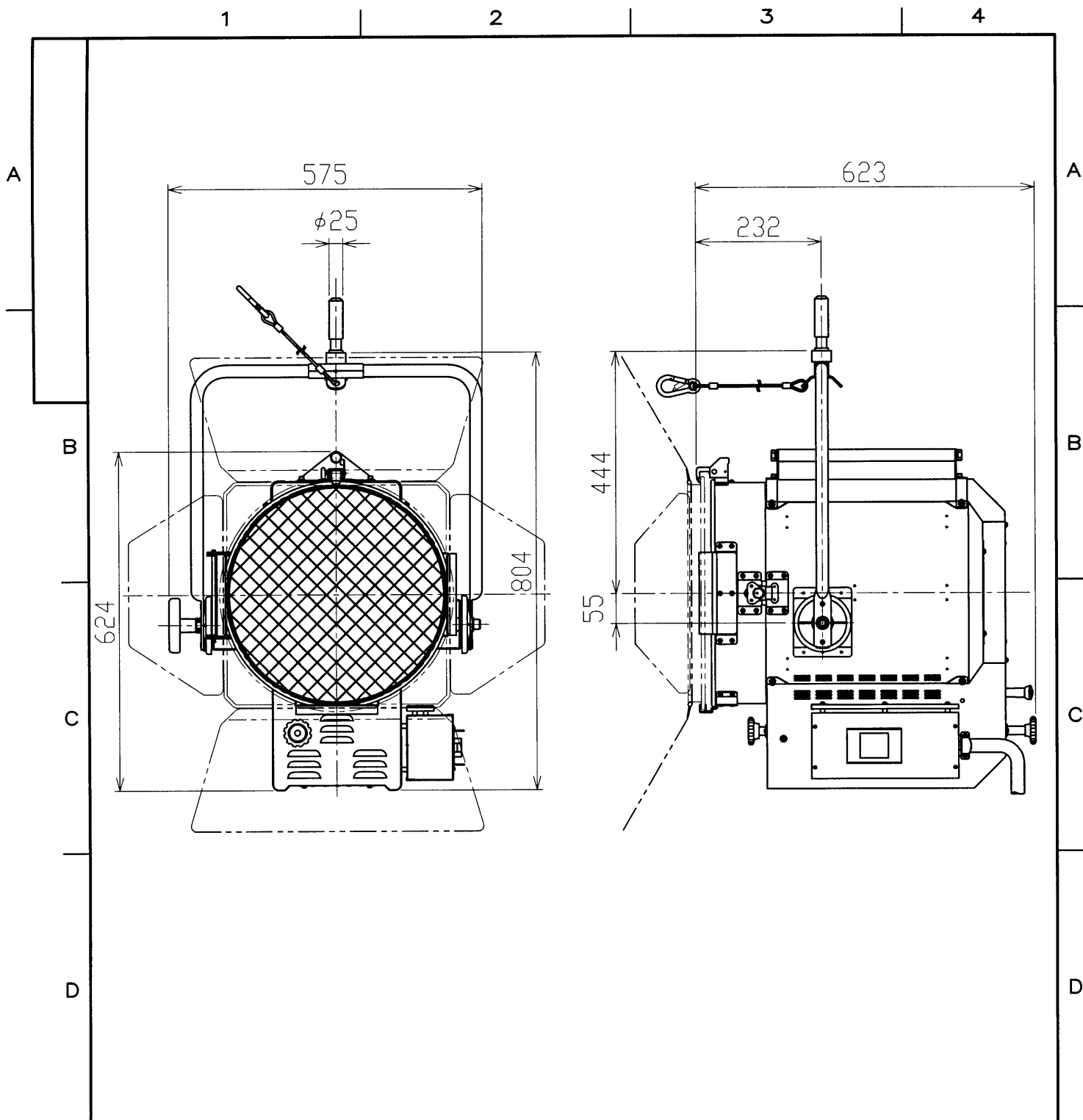


※施工上の注意とご使用上の注意はカタログ・取扱説明書をお読み下さい。



| | | | |
|------------------|-----------------------------------|---|---|
| 電 球 (別売品) | AL-BSR-100-30M | 電源コード | 2PNCT 22mm ² ×2芯+8mm ² ×1芯×2m |
| | AL-BSR-100-32M | プラグ仕様 | AL-AD-100P |
| ソケット | AL-SOCKET-G38-100P | 質 量 | 26kg (照明器具本体) 2.1kg (バンドア) |
| | | 付 属 品 | バンドア |
| レ ン ス | フレネルレンズ D=355 f=235 :AL-LENS-14-F | オプション | 延長コード: 2PNCT 22mm ² ×2芯+8mm ² ×1芯×7m (AL-AD-100P/AL-AD-100B付) |
| 材 質 | アルミニウム合金、薄鋼板 | | |
| 外 装 | 黒耐熱焼付塗装 | 落下防止ワイヤ | φ4×600 |
| 修 正 REVISION No. | 1 | 承認 APPROVED BY | 北田 |
| | | 検閲 CHECKED BY | 遠山 |
| | | 担当 DRAWN BY | 前田美 |
| | | 第三角法 | 名称 TITLE |
| | | 尺 度 SCALE 1/10 | JQSスポットライト |
| | | 単 位 UNITS mm | 形名 MODEL |
| | | | AL-JQS-100N |
| | | | 商品コード CODE NO. |
| | | | 548 10661 |
| | | | 図面番号 DRAWING NO. |
| | | | P-CDA-00065-E2137-0004-0 |
| | | TOSHIBA 東芝ライテック株式会社 TOSHIBA LIGHTING & TECHNOLOGY CORP. | |

1 <生産完了 2020年02月25日> 2 3 4