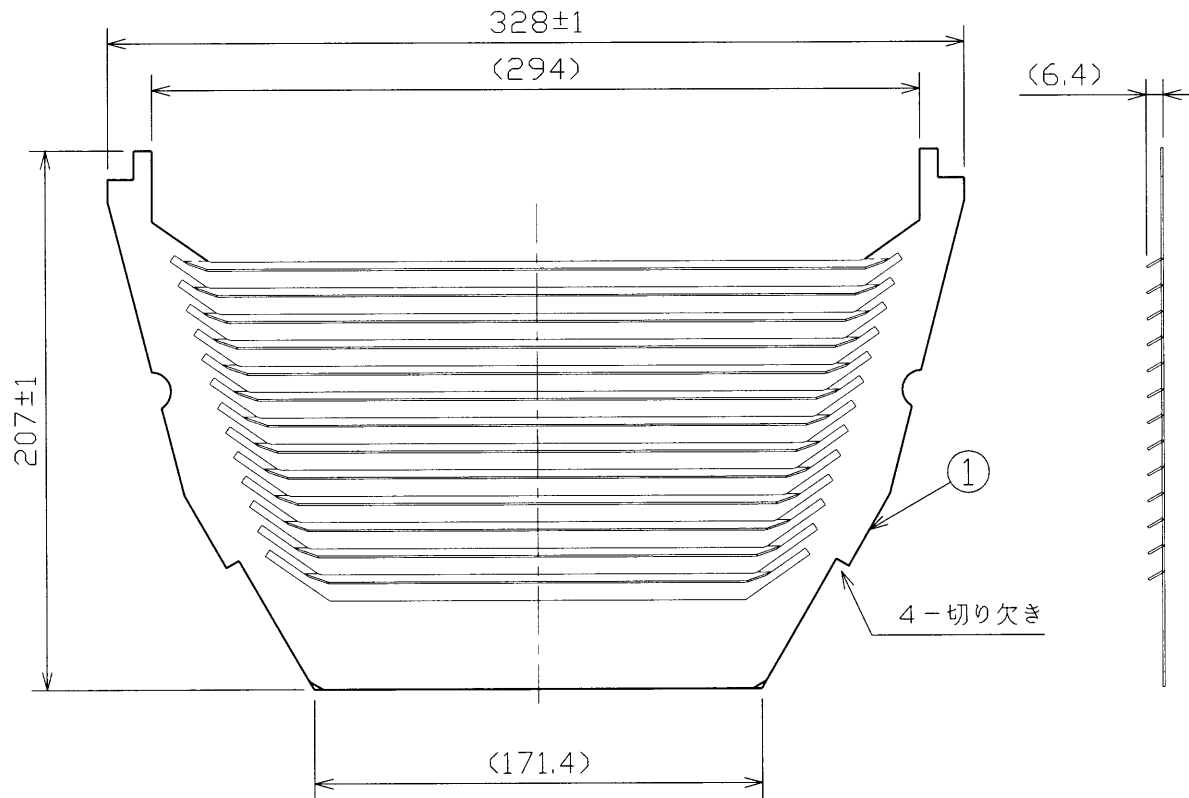


部番	部品名	個数	材質	摘要
1	ルーバ	1	SPC t0.8	黒艶消し耐熱塗装
2	遮光板	1	SPC t0.8	黒艶消し耐熱塗装

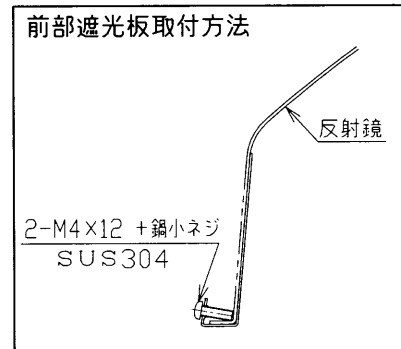
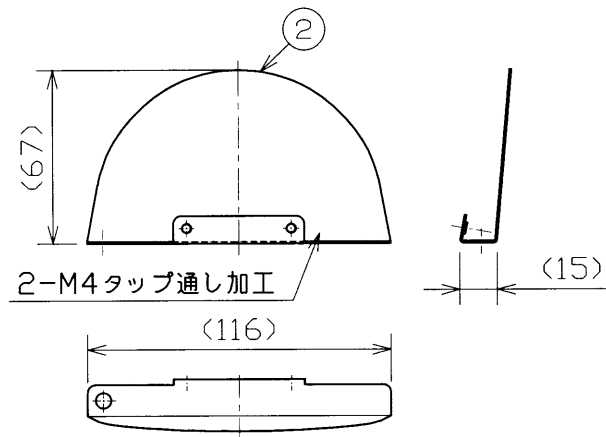


使用方法

1. 灯体の上部蓋を開け、開閉ストッパーで固定されているか確認してください。
2. ガラスを固定している金具（ポール側2ヶ所、中央部2ヶ所）のビスを緩めて外してください。
3. ルーバの切り欠き部を外した金具の位置に合わせてください。
4. ガラス固定金具をルーバごとビスでしっかり締めてください。
5. ルーバ及びガラス固定金具に緩みがないか確認してください。
6. 遮光板を反射鏡前部に取付けしてください。（左下図参照）
7. 開閉ストッパーを解除し、上部蓋を閉めてください。

適合器具

- NHW-22105
- NHW-22305
- NHW-36105
- NHW-36305



安全に関するご注意	
⚠ 警告	1. ルーバは必ず適合器具に使用してください。落下、感電の原因となります。
	2. ルーバ固定用のねじは確実に締め付けてください。落下、感電の原因となります。
	3. 前方、後方ルーバは間違えて装着しないように注意してください。不具合の原因となります。

電圧 (V)	適合光源	質量 (kg)	形名	CL-101B-N
		0.3	品名	後方カットルーバ
承認	担当	図番	AA2008-01719-01	
松野	渡辺			
単位 mm	第三角法	東芝ライテック株式会社		