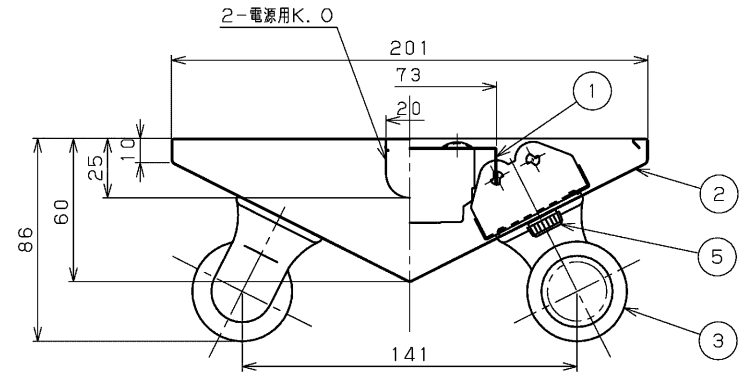
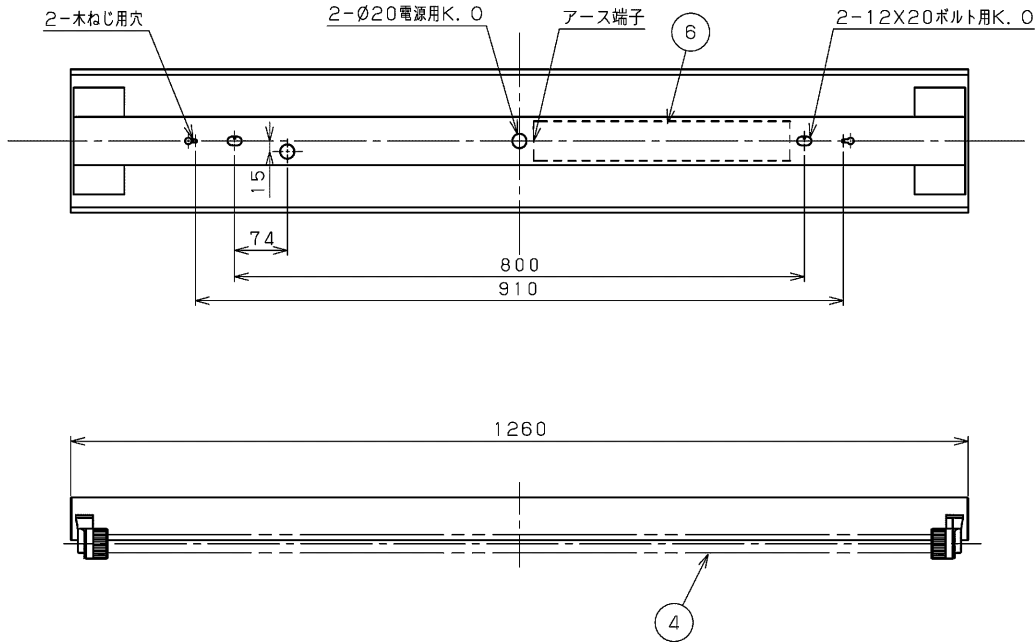


TOSHIBA (2008.07. 001) 2016.09. 001

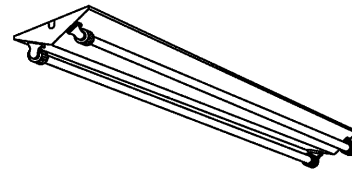
部番	部品名	個数	材質	摘要
1	シャーシ	1	SUS (ステンレス) t0.5	—
2	反射板	1	SUS (ステンレス) t0.35	アクリルクリア塗装 (高耐食フェライト系ステンレス)
3	ランプソケット	4	PBT樹脂	DFS-5W03 (防湿形φ25mm管専用)
4	ランプ	2	—	FHF32ワット
5	取付けねじ	4	UF (ユリア樹脂)	セットスクリュー
6	安定器	1	—	FMB-2-456213-WT (防湿形)



注) 1. この器具は高出力点灯です。

▲安全に関するご注意

- ・本器具は、5～35℃の温度範囲で使用するように設計してあります。高温で使用しますと火災の原因となります。
- ・本器具は軒下などの屋側でご使用になれます。その他の屋外ではご使用できません。器具落下・感電の原因となります。
- ・腐食性ガス等の発生する場所ではご使用できません。
- ・直射日光の当たる場所で使用しないでください。変色・変形・火災・短寿命の原因となります。
- ・本器具は、天井・壁直付専用です。指定以外の取り付けを行うと火災・器具落下の原因となります。
- ・高周波点灯専用蛍光灯ランプ*メロウライン* (FHF32) 専用器具です。適合ランプ以外は使用しないでください。
- ・本器具は、25mm管専用器具です。



防水性能 防湿・防雨形

電圧 (V)	点灯方式	質量 (kg)	形名	FHT-42384NM-PH9
100 242	PH	3.0	品名	電子式 東芝蛍光灯器具 FHF32x2
承認	担当	図番	AA2008-01612-04	
石川	石井	東芝ライテック株式会社		
単位 mm	第三角法	日本国内専用 (Use only in Japan)		

FHT-42384N-PH9 → FHT-42384NM-PH9