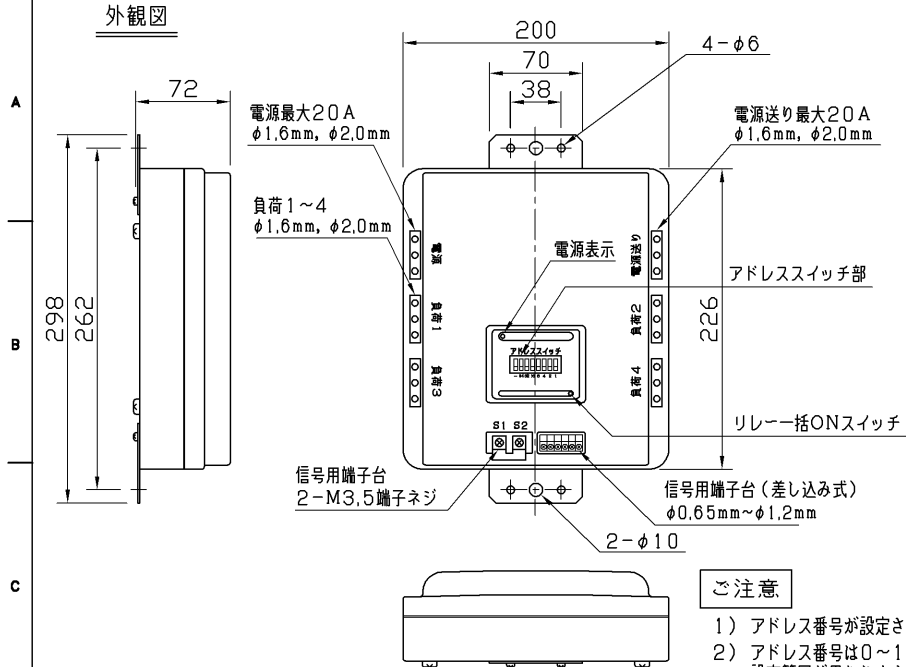
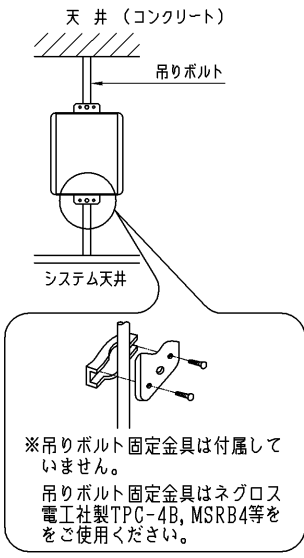


(2005.01. 233) 2019.09. 003

外観図



取付場所と施工方法



※吊りボルト固定金具は付属していません。  
吊りボルト固定金具はネグロス電工社製TPC-4B, MSRB4等をご使用ください。

ご注意

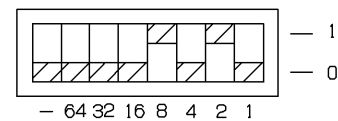
- 1) アドレス番号が設定されていない時は所定の番号に設定してください。
- 2) アドレス番号は0~127の範囲です。ご使用するシステムによって設定範囲が異なりますので、下表をご参照願います。

設定アドレス	MESL-Sシステム		MESLリモコンシステム	
	アドレス128対応	アドレス64対応	伝送ユニット(高機能形)*1	伝送ユニット(標準形)*2
0	128	64	0	0
1~63	1~63	1~63	1~63	1~63
64~127	64~127			64~127

\*1 TMUD10NA, TMUD20NA \*2 TMUD90NA

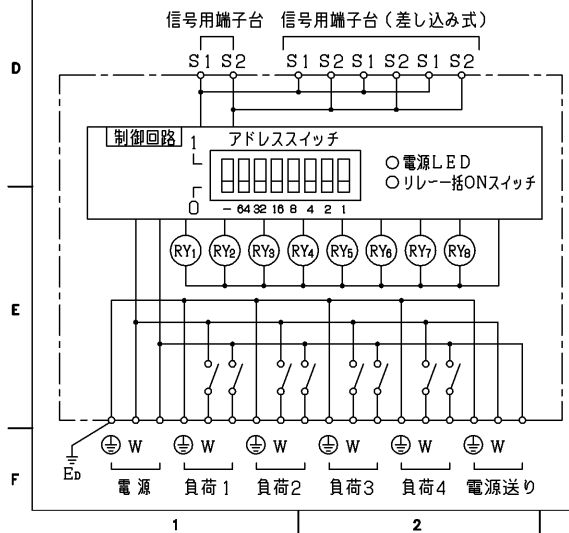
- 3) 電源線はφ1.6mm又はφ2.0mmの単線をご使用ください。より線の場合は棒端子をご使用ください。
- 4) 電源入力容量は最大20Aです。電源送りと4回路分の負荷容量及び電源消費電力を合わせて20Aを越えないようにしてください。
- 5) 端末器の入力電源に対して短絡過電流保護機能はありませんので必ず配線用しゃ断器などの保護機能を用意してください。
- 6) リレー一括スイッチは電源入力がないと使用できません。

アドレススイッチの設定方法



アドレススイッチを1側に設定した数字の総和がユニットのアドレス番号となります。  
(上記では8+2=10でアドレスは10番です。)

回路構成図



仕様

接続可能システム	MESL-Sシステム、MESLリモコンシステム	
機能	4回路の負荷を直接ON、OFF制御ができます。	
リレー一括スイッチ	スイッチを押す事により4回路全てのリレーをONする事ができます。	
制御回路数	4回路(両切)	
電氣的開閉寿命	条件	規格値
	6A 250VAC 1. 抵抗負荷 (Pf=1) 2. 誘導負荷 (Pf=0.6) 3. 白熱灯負荷 4. 蛍光灯負荷 ・C&Cラビットスタート形 高力率、低力率 ・C&Cグロー、電子スタータ形 低力率 ・当社製インバータ (ダウンライトについては一部例外がありますのでご相談ください) 次の負荷は接続できません。但し、1回路あたりの突入電流が360A/50μS以下または、100A/50μSを超え10mS以下の時は接続できます。 ・HID負荷 ・C&Cグロー、電子式スタータ形高力率 ・他社製インバータ	30000回以上 (開閉頻度20回以下/分)
方式	2線式ランダム伝送直流パルス方式 無極性	
定格入力信号電圧	±24V	
定格信号消費電流	3mA	
定格電源	AC100V~242V	
周波数	50/60Hz	
消費電力	10VA	
定格電源容量	最大20A	
定格負荷容量	1回路最大6A	
耐電圧	充電部-非充電金属部間	1500V 1分間
	絶縁抵抗	充電部-非充電金属部間 100MΩ
使用周囲温度	-10℃~40℃	
使用周囲湿度	85%RH以下(非結露状態)	
材質	ABS樹脂(ライトベージュ)	
質量	約900g	

承認 APPROVED BY 高橋	担当 CHARGED BY 石田	名称 TITLE T/U付6Aリレーユニット仕様書(天井用)
TOSHIBA 東芝ライテック株式会社 Toshiba Lighting & Technology Corporation		形名 MODEL NO. TMURT642B 図面番号 DRAWING NO. AA2005-00624-02 第三角法 3RD ANGLE PROJECTION
		尺度 SCALE 単位 UNITS mm