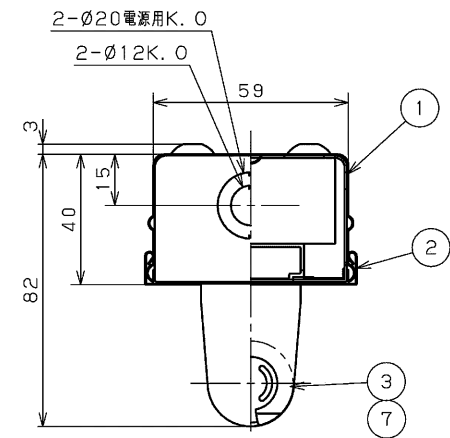
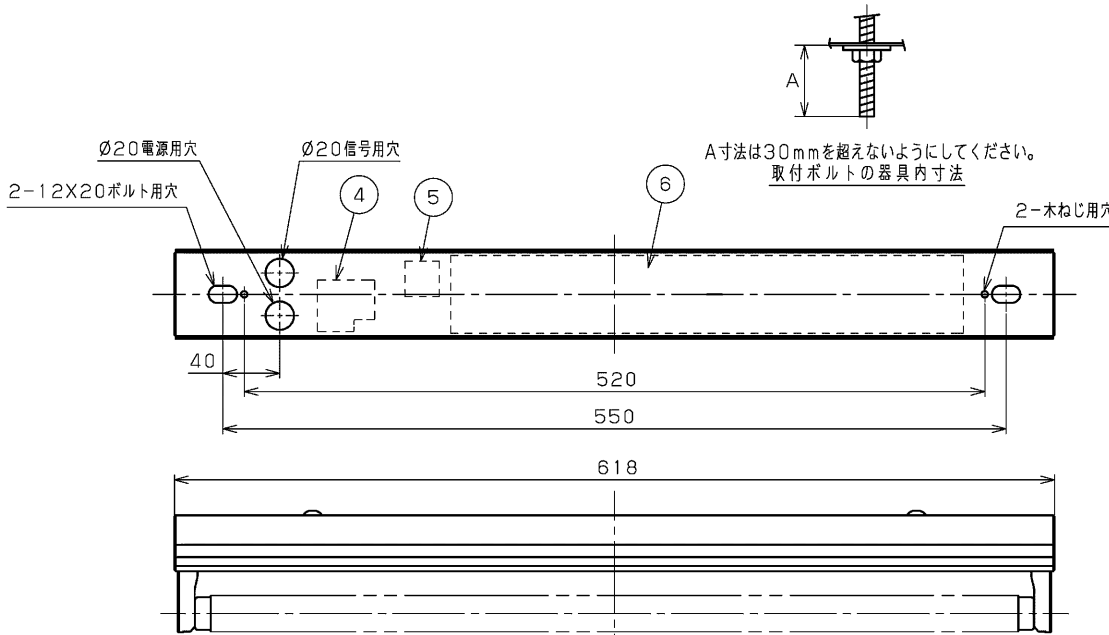


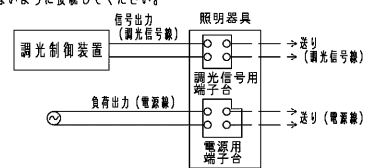
部番	部品名	個数	材質	摘要
1	シャーシ	1	CGC(鋼板) t0.35	白色
2	反射板	1	CGC(鋼板) t0.35	白色
3	ランプソケット	2	PBT樹脂	DFS-5207
4	端子台	1	PA(ポリアミド樹脂)	DFC-3621
5	調光信号用端子台	1	PBT樹脂	DFC-2601
6	安定器	1	-	FMD-236203
7	ランプ	1	-	FHF16ワット



調光制御装置の施工上の注意
 下記の調光制御装置をご使用して調光をおこなうことができます。
 調光制御装置と組み合わせてご使用になる場合は次のご注意ください。

I. SESLをご使用の場合
 ①SESLは必ず下記に示す適合電圧の製品をご使用ください。
 ・あかりセンサータイプ→DF-20206XD7 (100V~242V用), DF-20207XD7 (100V~242V用), DF-20204MXD7 (100V~242V用)
 ・あかり+人感センサータイプ→DF-20206ZD7 (100V~242V用), DF-20207ZD7 (100V~242V用), DF-20204MZD7 (100V~242V用)

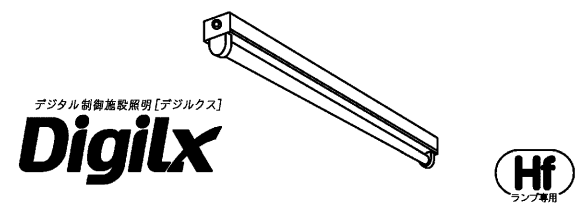
②電源線(2線)、調光線(2線)が必要になります。
 ③電源線は、SESL用と器具用の2系統必要となります。
II. コントルクス(FLコントロールSPD)をご使用の場合
 ①FLコントロールSPDは必ず下記に示す適合電圧の製品をご使用ください。
 ・DF-70162-PD (100V~242V用)
 ②その他のコントロールとは適合しません。
 ③電源線(2線)、調光線(2線)が必要になります。
 ④コントロールと照明器具との総配線長は200m以下としてください。
 ・その他SESL、コントロールの施工上の注意についてはそれぞれ個別のサービスシートまたは、取扱説明書をお読みください。
 ・器具への結線の際、電源用と調光信号用の端子台を間違わないように接続してください。
 誤結線しますと安定器が壊れます。
 ・調光信号線は、φ0.9、φ1.2の軟銅線(CPEV)、または警報用信号線(AE線)をご使用ください。



注) 1. この器具は、調光式高出力点灯です。
 2. 片切りの電源スイッチを使用した場合に、スイッチをオフしている状態でもぼんやりと光ることがあります。
 その場合、両切りスイッチを使うことで改善できます。

安全に関するご注意

- ・本器具は、5~35℃の温度範囲で使用するように設計してあります。高温で使用しますと火災の原因となります。
- ・本器具は屋内専用です。屋外や、水気・湿気のある場所及び腐食性ガス等の発生する場所では使用できません。器具落下・感電の原因となります。
- ・直射日光の当たる場所で使用しないでください。変色・変形・火災・短寿命の原因となります。
- ・本器具は屋内専用ですので、風が吹く場所には使用できません。そのまま使用しますと器具落下の原因となります。
- ・本器具は、天井・壁直付専用です。(間接照明用等として上向き点灯可) 指定以外の取り付けを行なうと火災・器具落下の原因となります。
- ・高周波点灯専用蛍光灯ランプ*「メロウライン」(FHF16)専用器具です。適合ランプ以外は使用しないでください。



電圧(V)	点灯方式	質量(kg)	形名
100 242	DAH	0.5	FHT-21007-DAH 電子式 東芝蛍光灯器具(調光用) FHF16X1
承認	担当	図番	
石川	石井	AA2008-01324-05	
単位 mm	第三角法	東芝ライテック株式会社	

日本国内専用 (Use only in Japan)