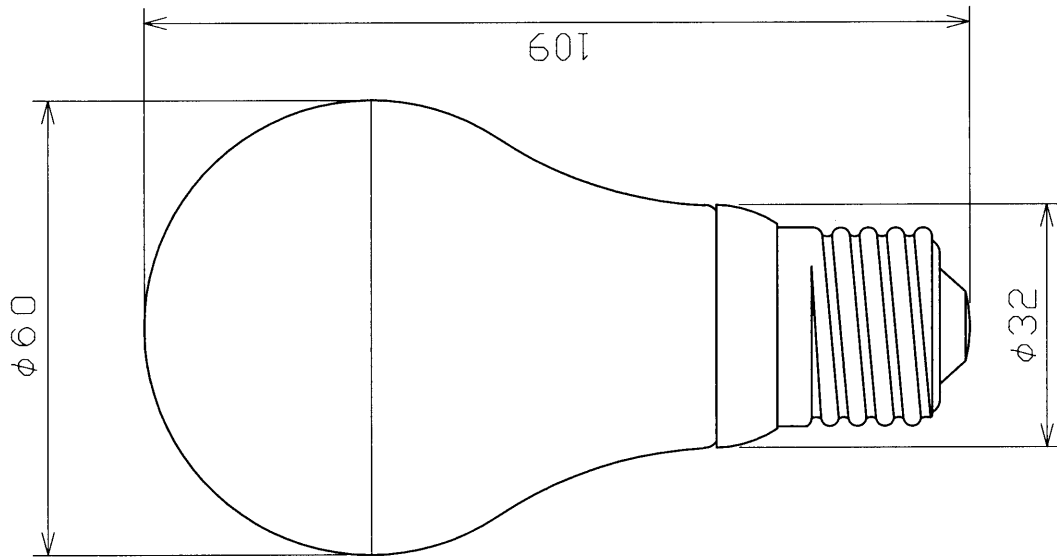


ランプ仕様

光源色	EX-L(3波長形電球色)
グローブ	樹脂乳白
寸法	
外径	60
全長	109
質量	64
口金	E26
電源周波数 (Hz)	50/60共用
定格入力電圧 (V)	100
定格消費電力 (W)	10
定格入力電流 (A)	0.18
全光束 (lm)	810
下方光度 (cd)	81
平均演色評価数 (Ra)	84
相関色温度 (K)	2800
定格寿命 (h)	12000

(注) 全光束は100時間点灯後の値です。

※施工上の注意とご使用上の注意はカタログ・取扱説明書をお読み下さい。



安全上のご注意

- △ 警告
 - 紙や布などでおおったり、燃えやすいものに近づけないでください。(火災の原因)
 - 調光機能のついた電球器具や回路、非常用照明器具、誘導灯器具、水銀灯器具などでは絶対に使用しないでください。(破損・発煙の原因)
 - 取付け、取外しや清掃の時は必ず電源を切ってください。(感電の原因)
- △ 注意
 - 水滴がかかると状態や湿度の高いところで使用しないでください。(破損の原因)
 - 物をぶつけたり、傷をつけたり、強く握ったりしないでください。(破損・ケガの原因)
 - 点灯中や消灯直後はランプが熱いので触れないでください。(ヤケドの原因)
 - ランプはソケットに確実に取付けてください。(落下の原因)

形名	EFA15EL/10	品名	東芝電球形蛍光ランプ
承認	-PD	図番	“ネオボールZ”
担当	安田 筏		AA2008-01070-01
単位	—		
尺度	m		

東芝ライテック株式会社