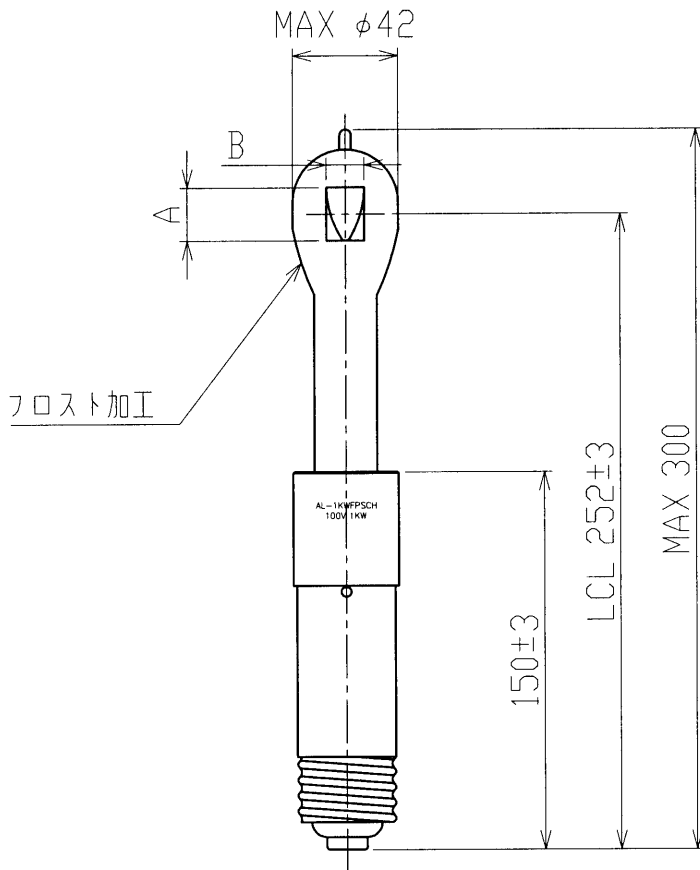


外形図



● マーキング表示

	マーキング内容	マーキング位置
型式	AL-1KWFPSCH 100V 1KW	フィラメント正面側 (U字方向) へ表記する
ロット	TOSHIBA ロット UL	フィラメント正面裏側に表記する

フィラメント (A×B)	21×15
フィラメント型式	C-7A

特 性

定格電圧	100V
定格消費電力	1000±70W
口 金	E39
ガラス球径	42mm
全光束	26000±2600lm
色温度	3200K
定格寿命	200h

承認 APPROVED BY	検閲 CHECKED BY	担当 DRAWN BY	第三角法 ③ 尺 寸 SCALE 1/3 単 位 UNITS mm	名称 TITLE ハロゲン電球
北田	遠山	前田美		形名 MODEL AL-1KW.FPS.C.H
TOSHIBA 東芝ライテック株式会社 TOSHIBA LIGHTING & TECHNOLOGY CORP.				商品コード CODE NO. 548 01508
				図面番号 DRAWING NO. P-CDA-00058-E2717-0123-0
修正 REVISION No. 1				