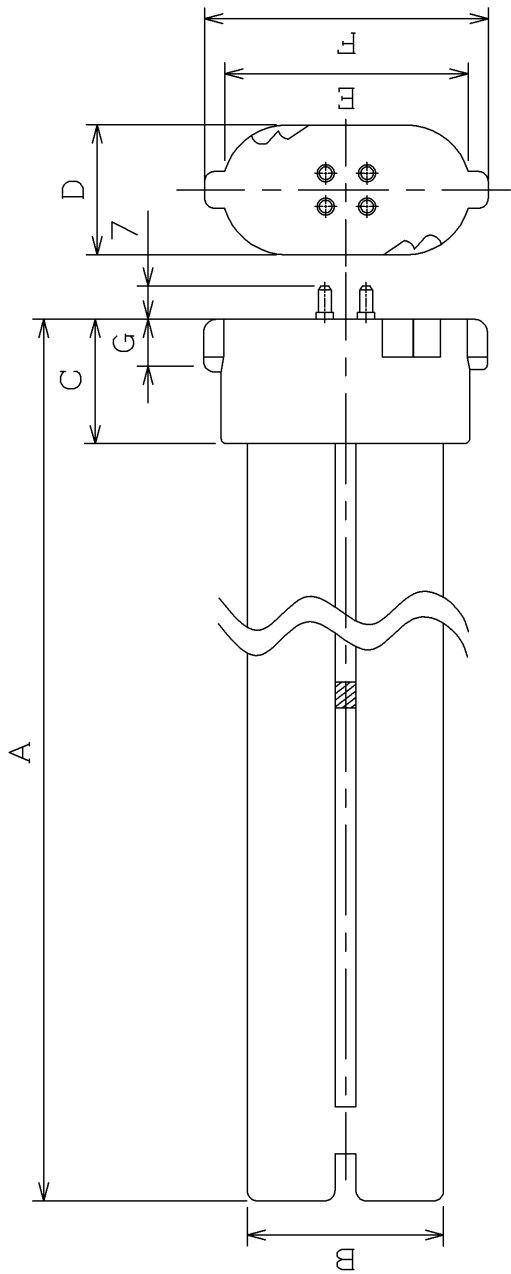


光源色		3波長形昼白色
管径 (mm)	A	17.5
寸法	B	412
	C	37.5
	D	20.2
	E	25.0
	F	47.0
質量 (g)	G	9.9
	質量 (g)	164
口金	GY10q-9	
定格ランプ電力 (W)	32	
ランプ電流 (A)	0.255	
全光束 (lm)	2,900	
相関色温度 (K)	5,000	
平均演色評価数 (Ra)	84	
定格寿命 (h)	12,000	

(注) 全光束は100時間点灯後の値、他は標準値を示します。

形名	FHP32EN GU-TS	
承認	担当	品名
吉田	岡田	高周波専用コンパクト形蛍光灯 “Hフューライン”
単位 mm	第三角法	図番
		AA2008-01064-02
東芝ライテック株式会社		

日本国内専用 (Use only in Japan)



安全上の注意	
<p>⚠ 警告</p> <ul style="list-style-type: none"> 紙や布などでおおったり、燃えやすいものに近づけないでください。 (火災・器具過熱の原因) 取り付け、取り外しや器具清掃のときは、必ず電源を切ってください。 (感電の原因) 	<ul style="list-style-type: none"> 必ず適合した器具で指定されたワット数のランプをご使用ください。(短寿命・過熱の原因) ガラス製品ですから、落としたり、ぶつけたり、無理な力を加えたり、傷をつけないでください。(破壊・ケガの原因) ソケットおよびランプホルダーに確実に取り付けてください。(落下・ケガ・過熱の原因) 器具の引きひもを強くはじいたり、ランプにからませないでください。(破壊・ケガの原因) 器具に取り付けるときはランプホルダーでランプを強くはじかないでください。(破壊・ケガの原因) 点灯中や消灯直後は熱いのでふれないでください。(ヤケドの原因) 雨や水滴のかかる状態や湿度の高いところで使用しないでください。(破壊の原因)
ご使用上の注意	
<ul style="list-style-type: none"> 点灯直後、特に低温時には明るくなるまでに時間がかかり、電極付近が黒くなったり、一部チラッキキや明るさのムラが発生することがありますが、異常ではありません。 電極付近に黒く影がみえることがありますが、ランプ性能に問題なく異常ではありません。 10℃～40℃の範囲での使用をおすすめします。 垂直点灯で使用される時は、口金を下側にしてください。 ランプに風があたると必要な器具設計 (例えば換気孔のある器具) や設置は避けてください。 光束低下や点灯が不安定になることがあります。 ランプには点灯に必要な金属粒を封入しています。点灯すると金属粒が黒く見えたり、ランプを振ると音がすることがありますが、異常ではありません。 	

器具設計上の注意

・ランプ寿命末期における異常現象の防止を図るため、電子回路安定器には必ず安全制御回路を付加してください。