

TOSHIBA (2008.02. 009) 2008.08. 009

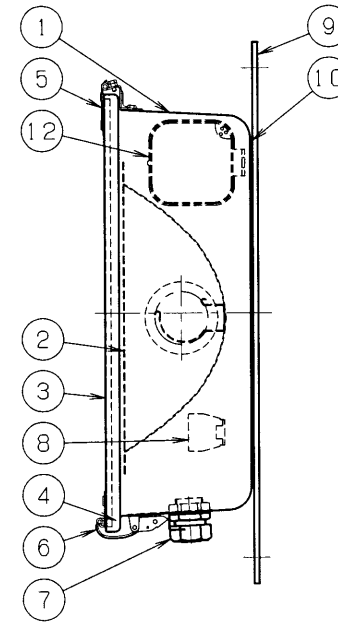
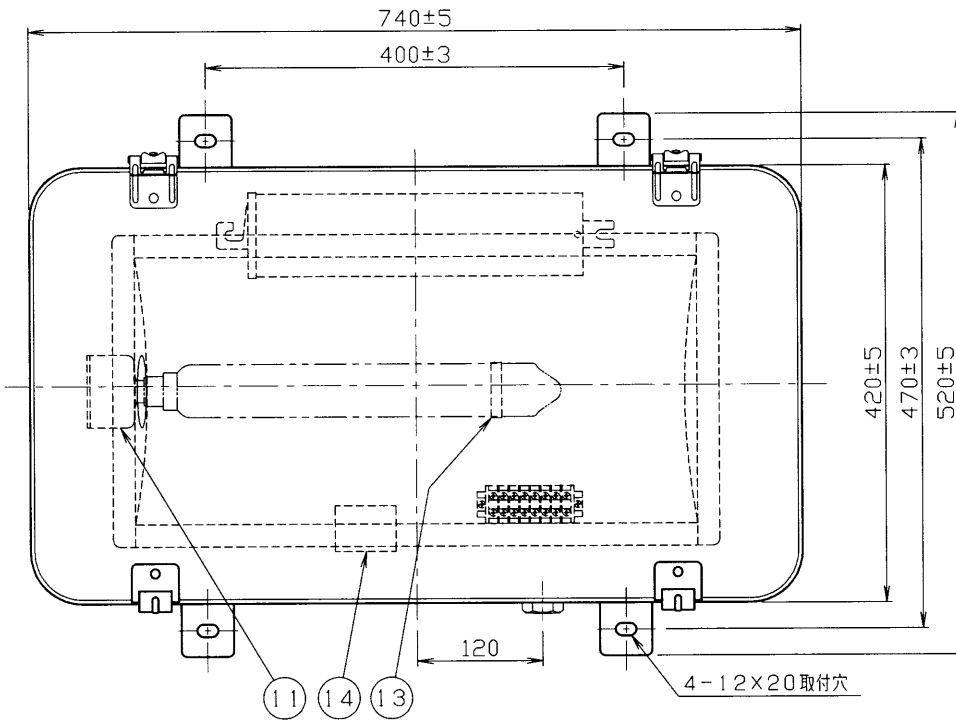
安全上のご注意

△警告

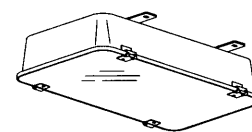
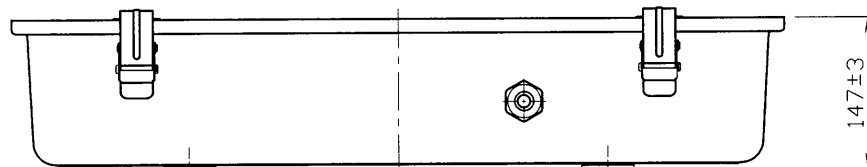
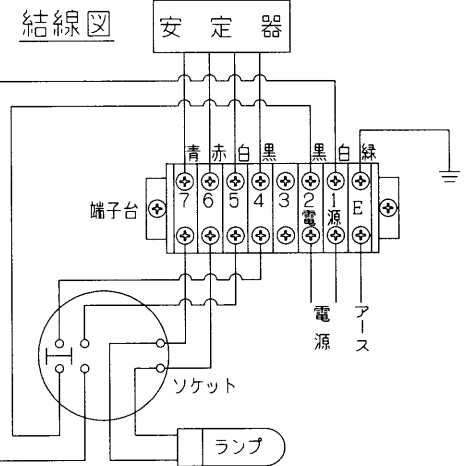
1. 灯具は必ず適合ボルトを使用し、確実に連結してください。落下、感電の原因となります。
2. 振動の激しい所では使用しないでください。落下、感電の原因となります。
3. 側壁取付灯具は必ずコネクター側を下側にして使用してください。浸水、故障の原因となります。

部番	部品名	個数	材質	摘要	部番	部品名	個数	材質	摘要
8	端子台	1	樹脂	8P (M4、落下防止、カバー付)	1	本体	1	SUS304	t1.0 塗装(外面のみ)
9	取付脚	2	SUS304	t5.0 塗装	2	反射板	1	アルミ	t0.8 エンボス仕上げ
10	パッキン	2	シリコーン		3	照明カバー	1	強化ガラス	t5.0 透明
11	ソケット	1	磁器	SB-22D-2220	4	パッキン	1	シリコーン	成形品
12	安定器	1	組立品	ピーク進相形	5	ピンジ	2	SUS316	t1.5
13	ランプホルダー	1	SUS304	t1.0	6	ラッチ	2	SUS316	t1.5 (一部t1.2)
14	銘板	1	PET	t25μm	7	防水コネクター	1	樹脂	SC-4A (φ10.6~12.0)

反射板：0°ピーク



塗装仕様(本体外面及び取付脚)
 下地処理: 防錆処理
 上塗り: アクリル樹脂焼付塗装(平坦部20μm以上)
 塗装色: マンセルN7(艶有り)



各日本高速道路株式会社殿 防噴流形 (IP55)

電圧 (V)	適合光源	質量 (kg)	形名
200	NX55	20.0	NDW-0510PX (TPX-055)
415		20.0	東芝トンネル用照明器具 (耐塩形)
460		20.0	
承認	担当	図番	AA2008-00239-03
松野	渡辺	番	
単位 mm	第三角法	東芝ライテック株式会社	