

TOSHIBA (2008.02.009) 2008.08.009

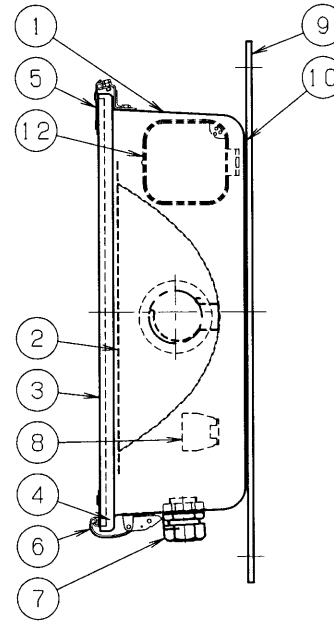
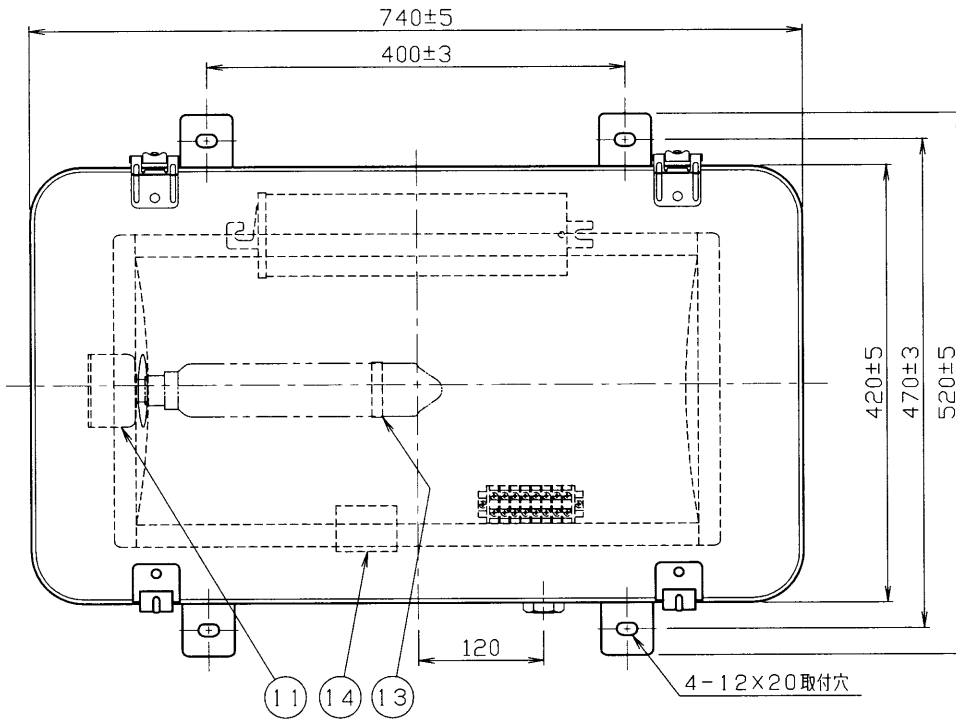
安全上のご注意

△警告

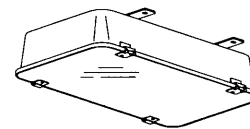
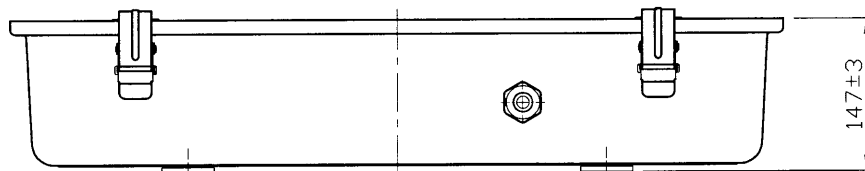
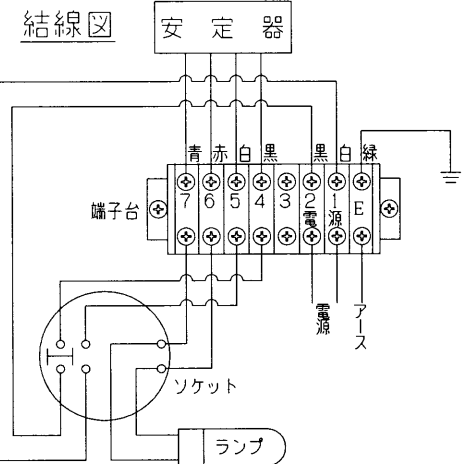
1. 灯具は必ず適合ボルトを使用し、確実に連結してください。落下、感電の原因となります。
2. 振動の激しい所では使用しないでください。落下、感電の原因となります。
3. 側壁取付灯具は必ずコネクター側を下側にして使用してください。浸水、故障の原因となります。

| 部番 | 部品名 | 個数 | 材質 | 摘要 | 部番 | 部品名 | 個数 | 材質 | 摘要 |
|----|---------|----|--------|-------------------|----|---------|----|--------|--------------------|
| 8 | 端子台 | 1 | 樹脂 | 8P (M4、落下防止、カバー付) | 1 | 本体 | 1 | SUS304 | t1.0 塗装(外面のみ) |
| 9 | 取付脚 | 2 | SUS304 | t5.0 塗装 | 2 | 反射板 | 1 | アルミ | t0.8 エンボス仕上げ |
| 10 | パッキン | 2 | シリコン | | 3 | 照明カバー | 1 | 強化ガラス | t5.0 透明 |
| 11 | ソケット | 1 | 磁器 | SB-22D-2220 | 4 | パッキン | 1 | シリコン | 成形品 |
| 12 | 安定器 | 1 | 組立品 | ピーク進相形 | 5 | ヒンジ | 2 | SUS316 | t1.5 |
| 13 | ランプホルダー | 1 | SUS304 | t1.0 | 6 | ラッチ | 2 | SUS316 | t1.5 (一部t1.2) |
| 14 | 銘板 | 1 | PET | t25μm | 7 | 防水コネクター | 1 | 樹脂 | SC-4A (φ10.6~12.0) |

反射板：0°ピーク



塗装仕様(本体外面及び取付脚)
 下地処理: 防錆処理
 上塗り: アクリル樹脂焼付塗装(平坦部20μm以上)
 塗装色: マンセルN7(艶有り)



各日本高速道路株式会社 防噴流形 (IP55)

| | | | | |
|--------|------|---------|--------------------|-------------------------|
| 電圧 (V) | 適合光源 | 質量 (kg) | 形名 | NDW-0310PX (TPX-035) |
| 200 | NX35 | 20.0 | 品名 | |
| 415 | | 20.0 | | |
| 460 | | 20.0 | | |
| 承認 | 担当 | 図番 | AA2008-00238-03 | |
| 松野 | 渡辺 | | 東芝ライテック株式会社 | |
| 単位 mm | 第三角法 | | | |