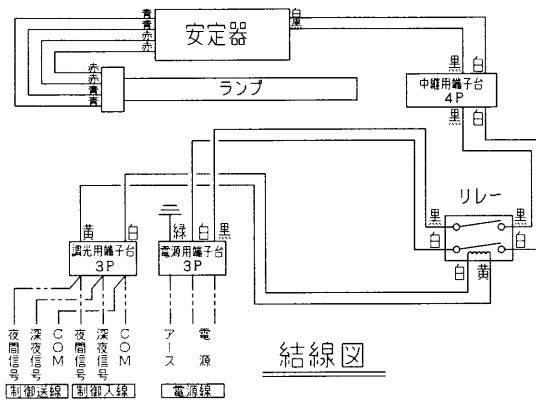
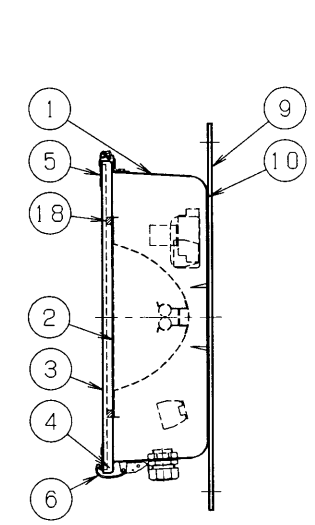
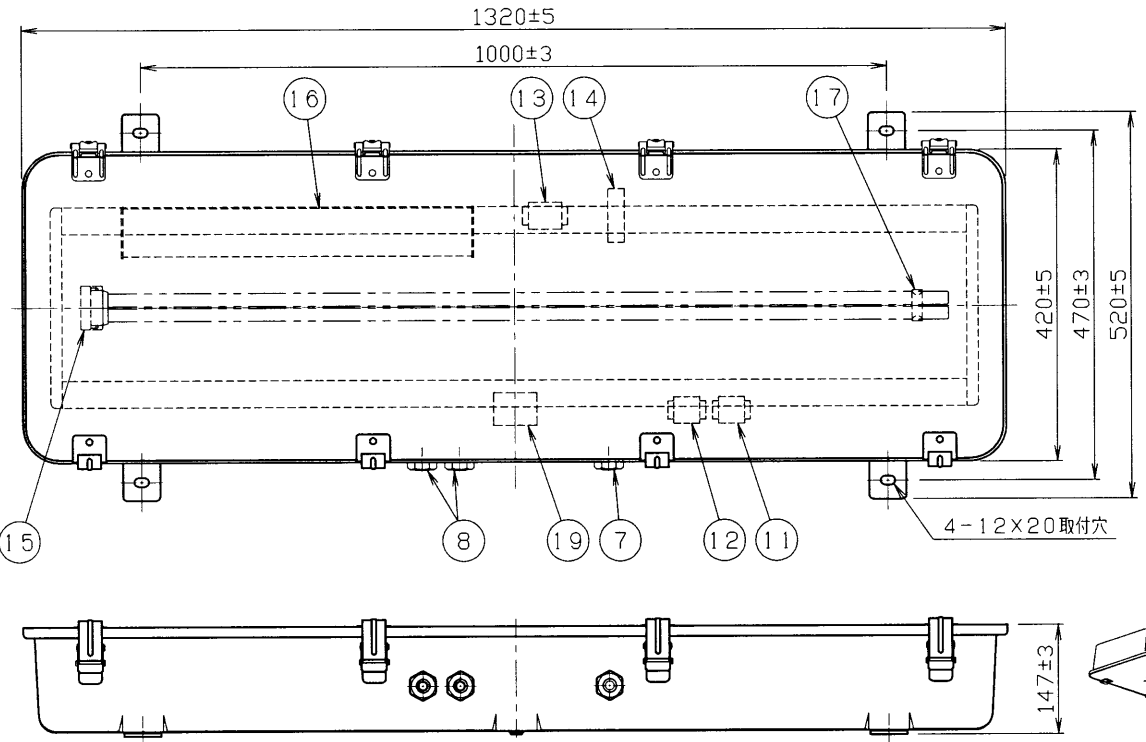


TOSHIBA (2008.02.009) 2008.08.009



| 部番 | 部品名     | 個数 | 材質     | 摘要                | 部番 | 部品名      | 個数 | 材質     | 摘要                |
|----|---------|----|--------|-------------------|----|----------|----|--------|-------------------|
| 11 | 電源用端子台  | 1  | 樹脂     | 3P (M4、落下防止、カバー付) | 1  | 本体       | 1  | SUS304 | t1.0 塗装(外面のみ)     |
| 12 | 調光用端子台  | 1  | 樹脂     | 3P (M4、落下防止、カバー付) | 2  | 反射板      | 1  | アルミ    | t0.5 鏡面仕上げ        |
| 13 | 中継用端子台  | 1  | 樹脂     | 4P (M4、落下防止、カバー付) | 3  | 照明カバー    | 1  | 強化ガラス  | t5.0 透明           |
| 14 | リレー     | 1  | 組立品    | AC200V, 50/60Hz   | 4  | パッキン     | 1  | シリコン   | 成形品               |
| 15 | ソケット    | 1  | 樹脂     | DFS-5408          | 5  | ピンジ      | 4  | SUS316 | t1.5              |
| 16 | 安定器     | 1  | 組立品    | 定出力形(防湿ケース入り)     | 6  | ラッチ      | 4  | SUS316 | t1.5(一部t1.2)      |
| 17 | ランプホルダー | 1  | SUS304 | t0.6 白色塗装         | 7  | 電源用コネクター | 1  | 樹脂     | SC-4A(φ10.6~12.0) |
| 18 | 保温パッキン  | 1  | ウレタン   |                   | 8  | 調光用コネクター | 2  | 樹脂     | SC-4A(φ10.6~12.0) |
| 19 | 銘板      | 1  | PET    | t25μm             | 9  | 取付脚      | 2  | SUS304 | t5.0 塗装           |
|    |         |    |        |                   | 10 | パッキン     | 2  | シリコン   |                   |



反射板 〇ピーク

塗装仕様(本体外面及び取付脚)  
 下地処理:防錆処理  
 上塗り:アクリル樹脂焼付塗装(平坦部20μm以上)  
 塗装色:マンセルN7(艶有り)

使用電圧  
 電源電圧:AC200~240V, 50/60Hz  
 調光制御電圧:AC200V, 50/60Hz

回路構成

|    | ランプ  | 夜間信号   |
|----|------|--------|
|    |      | 夜間用リレー |
| 昼間 | 0%   | OFF    |
| 夜間 | 100% | ON     |
| 深夜 | 100% | ON     |

各日本高速道路株式会社 仕様適合品  
 質量は、ランプ・安定器を含みません。 防噴流形(IP55)

**安全上のご注意**

▲警告

1. 灯具は必ず適合ボルトを使用し、確実に連結してください。落下、感電の原因となります。
2. 振動の激しい所では使用しないでください。落下、感電の原因となります。
3. 側壁取付灯具は必ずコネクター側を下側にして使用してください。浸水、故障の原因となります。

|        |        |                 |  |                                       |
|--------|--------|-----------------|--|---------------------------------------|
| 電圧 (V) | 適合光源   | 質量 (kg)         | 形名                                       | FTW-10510PF-Z<br>(Hf(A型):TPFHP-10501) |
| 上記参照   | FHP105 | 22.0            | 品名                                       |                                       |
|        |        |                 | 東芝トンネル用照明器具<br>(FHP105×1灯用 坑口灯用定出力形 耐塩形) |                                       |
| 承認     | 担当     | 図番              |  |                                       |
| 松野     | 渡辺     | CA2008-00029-03 |  |                                       |
| 単位 mm  | 第三角法   | 東芝ライテック株式会社     |  |                                       |