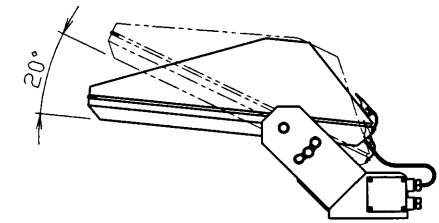
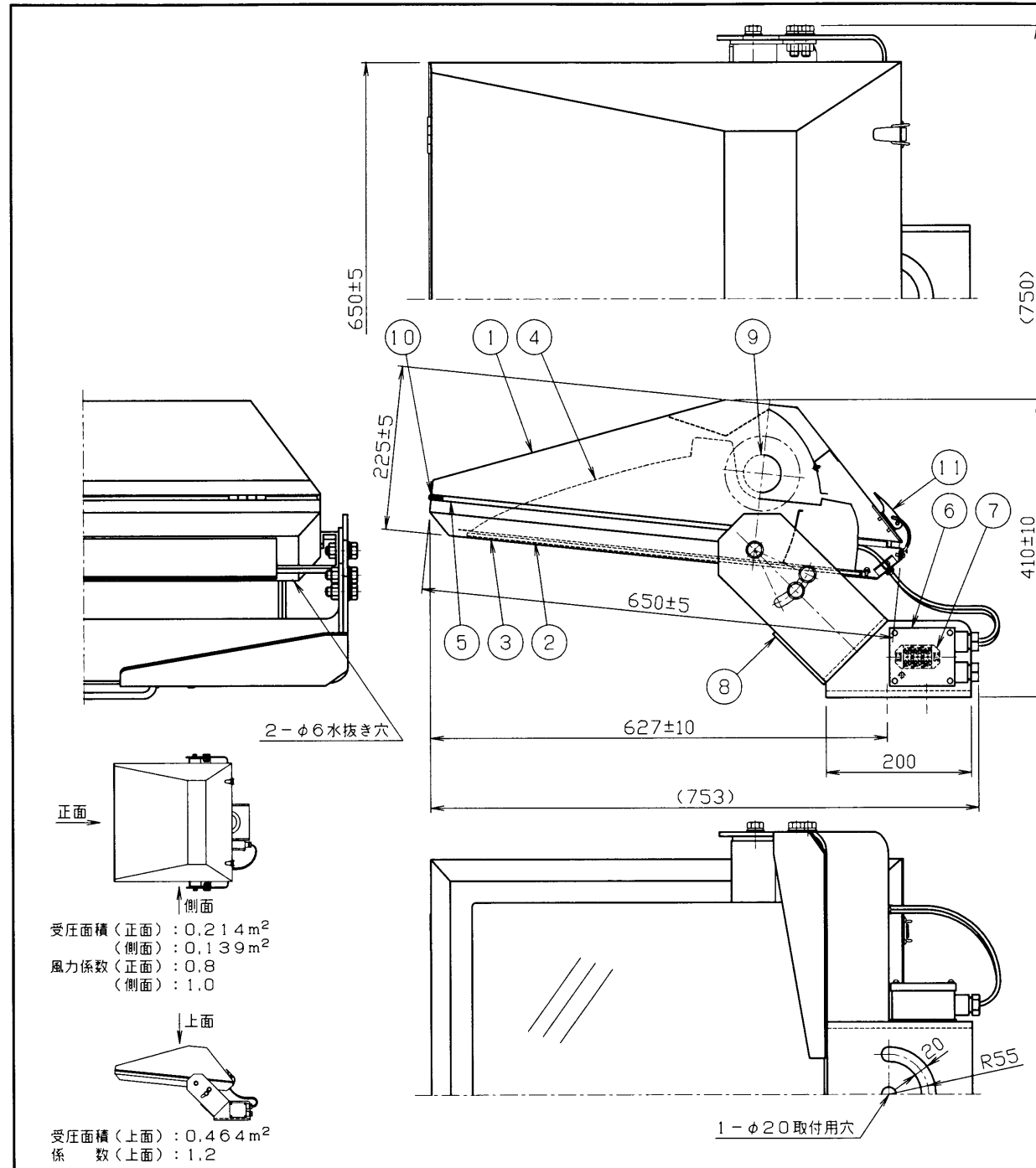


部番	部 品 名	個数	材 質	摘 要
1	本 体	1	SUS304	t1.0 塗装
2	下 面 ガ ラ ス	1	強化ガラス	t4.0 透明
3	下 面 枠	1	SUS304	t1.6 塗装
4	反 射 板	1	アルミ	t0.8 表面処理材(エンボス仕上げ)
5	開 閉 パ ッ キ ン	1	シリコーンゴム	黒色
6	結 線 B O X	1	SUS304	塗装
7	端 子 盤	1	磁器	3P
8	取 付 脚	1	SPHC	t9.0他 HDZ55
9	ソ ケ ッ ト	1	磁器	E39(耐震形)
10	蝶 番	2	SUS304	t1.5 黒色塗装
11	ラ ッ チ	2	SUS304	t1.0



エーミング可能範囲 0~20°(器具下面ガラス5~25°)

塗 装: アクリル樹脂焼付塗装
塗装色: マンセルN-7.0(艶有り)

安全上のご注意	
△警告	次の場所では使用できません。 <ul style="list-style-type: none"> ・雰囲気温度が35°Cを超える場所、狭い容積の密閉された空間 ・海に近接した塩害地 ・メッキ工場、温泉浴室など腐食性ガス、蒸気、液体に曝される場所 ・プールや浴室などの高温多湿雰囲気内 ・器具に新雪1mに相当する積雪、氷結のある恐れのある場所 (これに相当する場所で使用する場合は、雪・氷の除去を行う必要があります。) ・風速60m/秒を超える強風の吹く恐れのある場所 ・激しい振動・衝撃の加わる場所、橋脚上など常時振動のある場所

防雨形(IP23)

電圧(V)	適合光源	質量(kg)	形名	MT-10000
	MT1000B-J/BH	35以下	品名	環境配慮形道路関連施設照明器具 (PREA-Wing)
承認	担当	図番	AA2008-00318-01	
松野	渡辺	番		
単位 mm	第三角法	東芝ライテック株式会社		