

1

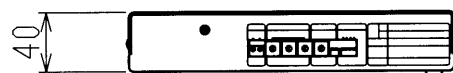
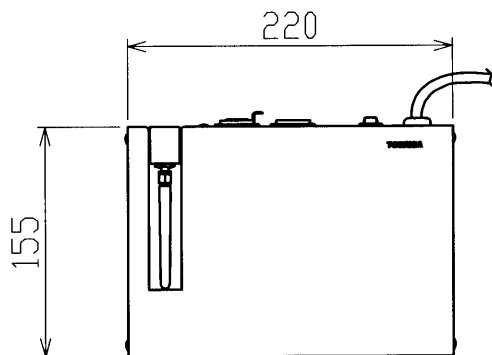
2

3

4

A

A



B

B

C

C

基本仕様

入 力	電 圧	AC100V
	周波数	50/60Hz
	信 号	DMX512/1990
出 力	信 号	DMX512/1990(DMX THROUGH)
使用条件	周囲温度	5~40℃
	動作環境	屋内、結露しないこと
制御チャンネル数	最大512ch	

無線部仕様

適合規格	2.4GHz帯高度化小電力データ通信システム
通信方式	スペクトラム拡散通信方式
電波方式	DS
周波数範囲	2402.0~2482.0MHz
送信出力	9.0mW±1.0mW/NHz
見通し距離	屋内50m(周囲の環境による)

D

D

電 球 (別売品)	電源コード	
	プラグ仕様	平行接地極付プラグ(1.5m)
	質 量	1.1kg
ソケット	オプション	DMX512ケーブル(別売品)
レンズ		
材 質	AL、SPCC	
外 装	N-2.0、半艶焼付塗装	

E

E

修 正 REVISION No. 2	承認 APPROVED BY 白井	検閲 CHECKED BY 遠山	担当 DRAWN BY 前田美	第三角法 尺 庫 SCALE 1/5 単位 UNITS mm	名称 TITLE RADIO STAR(無線送信機)
	TOSHIBA 東芝ライテック株式会社 TOSHIBA LIGHTING & TECHNOLOGY CORP.				形名 MODEL AL-MUSENDMX-T1
					商品コード CODE NO. 753 43000
				図面番号 DRAWING NO. P-CDA-00039-E28Z7-0001-0	

F

F

1

2

3

4