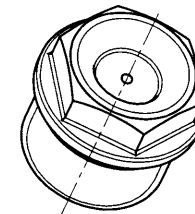
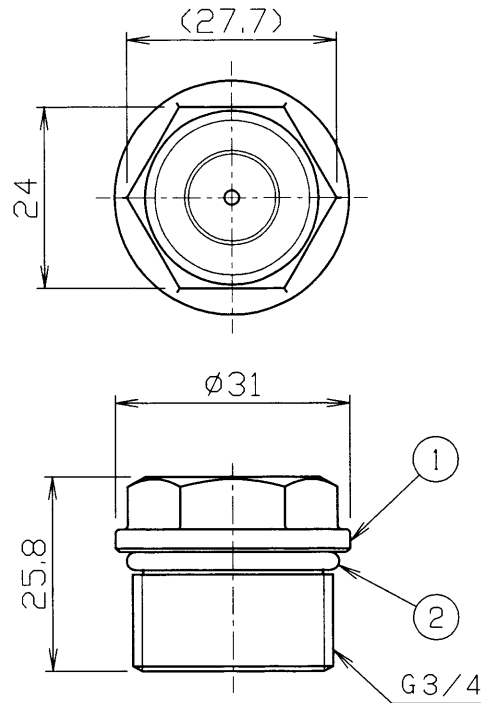


部番	部品名	個数	材質	摘要
1	ネジフタ	1	ADC12	塗装(ネジ面部)
2	リング	2	EPDM	JASO F 404 2023



塗装仕様：メラミン焼付
 塗装色：7.5G6/2
 適合ハブ：22

実尺	適合器具	質量 (g)	形名	DWB-102B	
		27	品名	ネジフタ (適合ハブ：22)	
承認	担当	図番	AA2008-00237-01		
小島	渡辺	東芝ライテック株式会社			
単位 mm	第三角法				