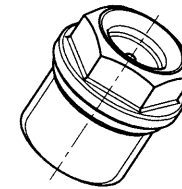
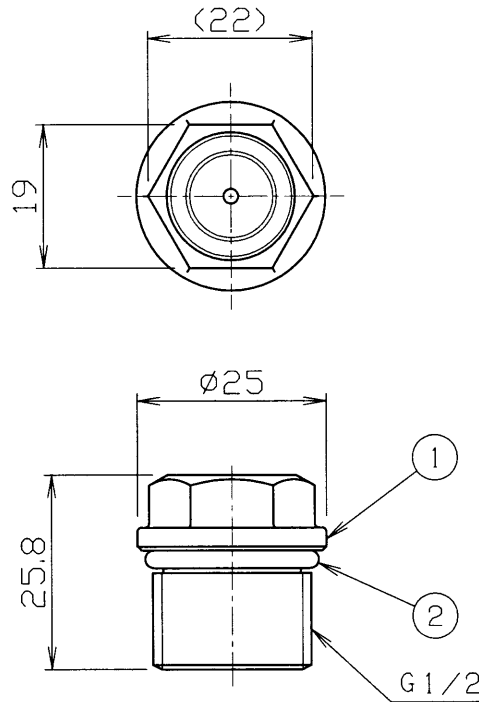


部番	部品名	個数	材質	摘要
1	ネジフタ	1	ADC12	塗装(ネジ頭部)
2	リング	2	EPDM	JASO F 404 2018



塗装仕様：メラミン焼付  
 塗装色：7,5G6/2  
 適合ハブ：16

型式	適合器具	質量 (g)	形名	DWB-102A	
		18	品名	ネジフタ(適合ハブ:16)	
承認	担当	図番	AA2008-00236-01		
小島	渡辺	<b>東芝ライテック株式会社</b>			
単位 mm	第三角法				