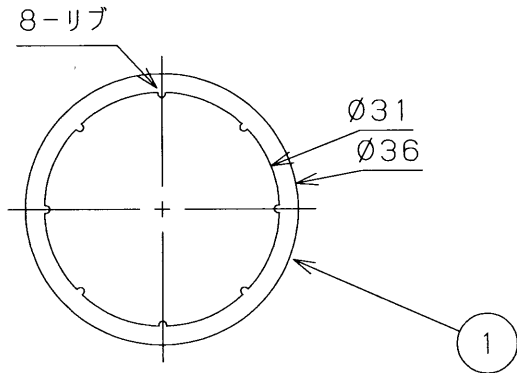
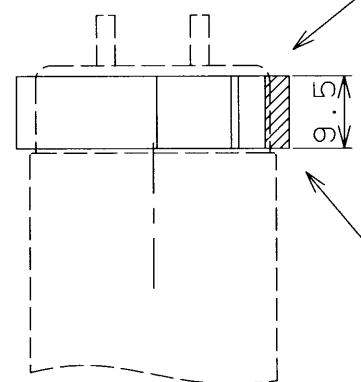


| 部番 | 部品名 | 個数 | 材質 | 摘要 |
|----|------|----|----------|----|
| 1 | パッキン | 1 | クロロプレンゴム | 黒 |
| 2 | | | | |
| 3 | | | | |
| 4 | | | | |
| 5 | | | | |
| 6 | | | | |



ソケット側へずれないよう注意すること



ランプのガラス管部へ乗り越えないよう注意すること

⚠安全に関するご注意

1. 装着忘れが無いようにしてください。
未装着状態で使用すると、不点やランプ落下の原因となります。
2. 装着位置
パッキンは確実に口金部に装着してください。
パッキンがランプのガラス管部に乗り超えたり、ソケット側にずれたまま装着されないよう注意してください。
ランプが正しく保持されず、不点やランプ落下の原因となります。
3. ランプは指定のランプを使用してください。
指定以外のランプを使用すると、パッキンが正規の位置に取り付かず、不点、カバー外れによるランプ落下の原因となります。

*** 適合仕様**

本アダプターパッキンはFS-257Wソケット専用です。
適合ランプは東芝製Ø32管ランプ (FL40S、FLR40S、FL20S、FLR20S) 専用です。

| | | |
|--|--------------------|-------------------------------------|
| 承認 APPROVED BY 松野 | 担当 CHARGE BY 長田 | 名称 TITLE FS-257W用ランプパッキン |
| TOSHIBA 東芝ライテック株式会社 <small>TOSHIBA LIGHTING & TECHNOLOGY CORP.</small> | | 形名 MODEL NO. LAMPPACKING32-38 |
| | | 図面番号 DRAWING NO. AA2008-00121-03 |
| 保管 REGISTERED | | 第三角法 3RD ANGLE PROJECTION |
| | | 尺度 SCALE 単位 UNITS mm |