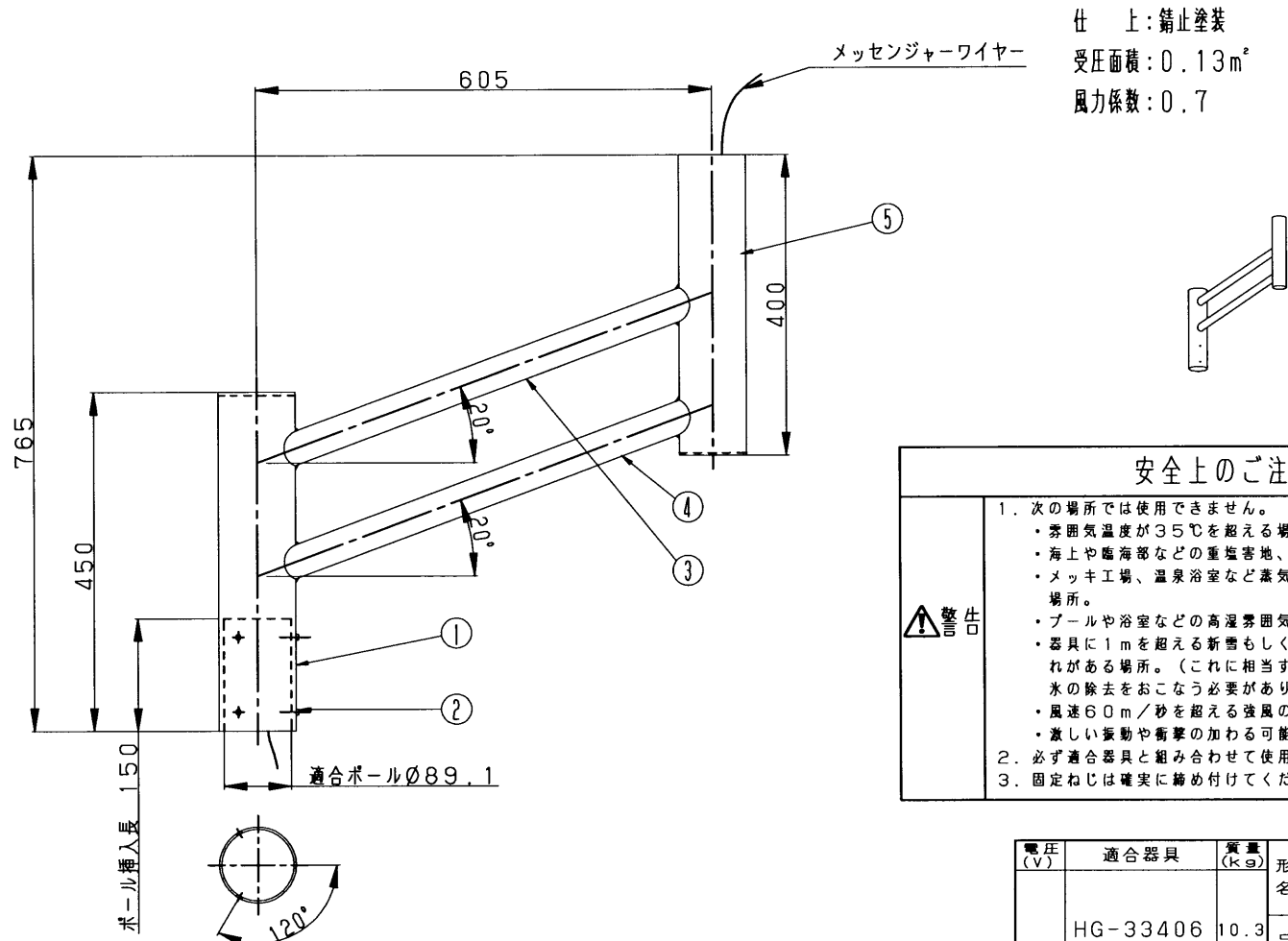


部番	部 品 名	個数	材 質	摘 要
1	ホルダー A	1	STK400	φ101.6×t3.2 錆止塗装
2	ホルダー固定ねじ	6	SUS	M8×10六角穴付止ねじ
3	アーム A	1	STK400	φ42.7×t3.2 錆止塗装
4	アーム B	1	STK400	φ42.7×t3.2 錆止塗装
5	ホルダー B	1	STK400	φ89.1×t3.2 錆止塗装



仕 上 : 錆止塗装
 受圧面積 : 0.13m²
 風力係数 : 0.7

安全上のご注意

警告

- 次の場所では使用できません。
 - ・雰囲気温度が35℃を超える場所。
 - ・海上や臨海部などの重塩害地、沿岸部の塩害地。
 - ・メッキ工場、温泉浴室など蒸気、液体、腐食性ガスにさらされる場所。
 - ・プールや浴室などの高湿雰囲気内。
 - ・器具に1mを超える新雪もしくは相当する積雪・氷結がある恐れがある場所。(これに相当する場所で使用する場合は、雪・氷の除去をおこなう必要があります)
 - ・風速60m/秒を超える強風の吹く恐れのある場所。
 - ・激しい振動や衝撃の加わる可能性のある場所、常時振動のある場所。
- 必ず適合器具と組み合わせて使用してください。
- 固定ねじは確実に締め付けてください。落下の原因となります。

屋外用 (防雨形)

電圧 (V)	適合器具	質量 (kg)	形名	JAT-10095L
	HG-33406	10.3	品名	東芝街路灯アーム (1灯用)
承認	担当	図番	AA2007-03205-02	
松野	増田			
単位 mm	第三角法	東芝ライテック株式会社		