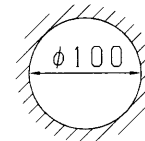
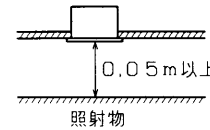


使用上の注意

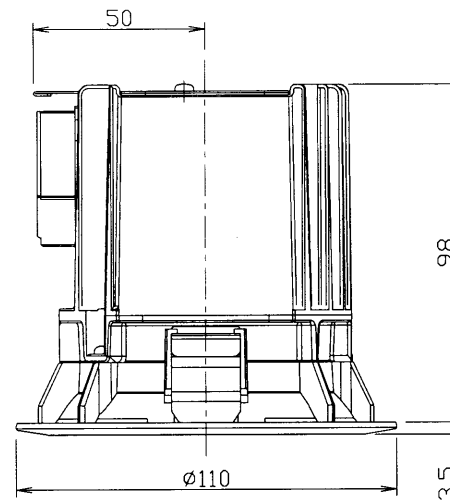
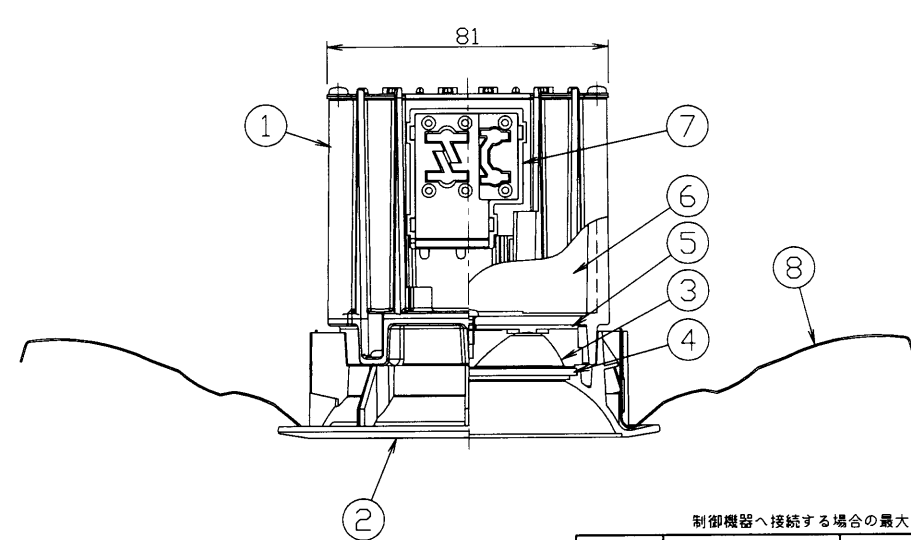
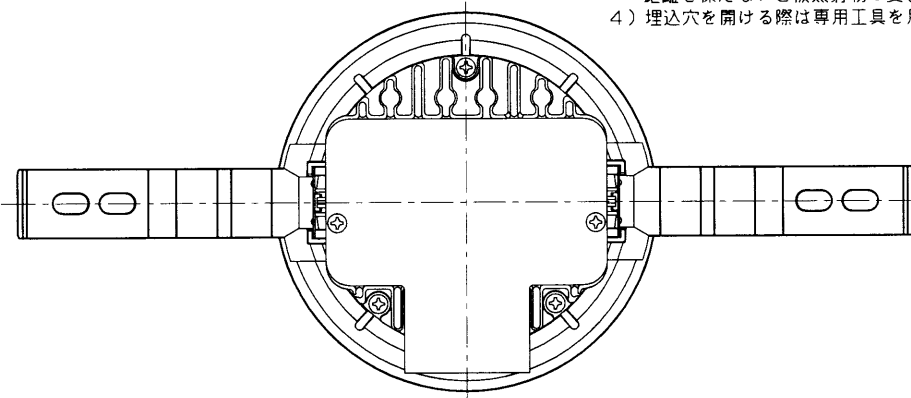
- 1) LED素子には光色、明るさにバラツキがあるため、同じ形名の商品でも光色、明るさが異なることがあります。ご了承ください。
- 2) AC100V専用器具です。200Vでは使用できません。
- 3) 器具と被照射物との距離は0.05m以上離してください。距離を保たないと被照射物の変色、変形の原因となります。
- 4) 埋込穴を開ける際は専用工具を用いて開けてください。



埋込穴寸法  
天井取付厚さ:5~25mm

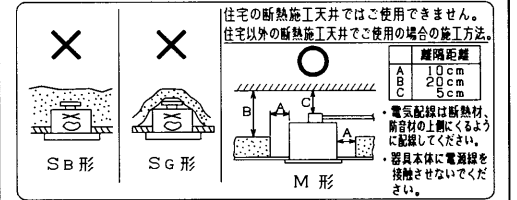
部番	部品名	個数	材質	摘要
1	本体	1	ADC	メラミン焼付塗装(白)
2	化粧枠	1	ABS	バーজনホワイト※
3	反射板	1	PC/ASA	白
4	透光性カバー	1	PMMA	透明 帯電防止仕様
5	LEDモジュール	1	—	効率重視タイプ電球色相当
6	電源ユニット	1	—	—
7	端子台	1	—	DFC-3621
8	取付けばね	2	SUS	—

※参考マンセル値:3.6GY 9.0/0.4



△ 安全に関するご注意

- ・住宅の断熱施工天井ではご使用できません。
- ・天井埋込込み専用器具です。傾斜天井・やわらかい天井(ロックワールなど)には取り付けしないでください。指定以外の取り付けをおこなうと、天井材の破損、器具の落下の原因となります。
- ・本器具は、5~35℃の温度範囲で使用するように設計してあります。高温で使用すると火災の原因となります。
- ・器具の送り容量は15Aです。容量を超えると発熱・火災の原因となります。また、照明器具以外の負荷は接続しないでください。
- ・電源線を確実に接続してください。
- ・この器具は断熱施工不可のため、下図のような施工が必要となります。指定外の施工を行うと火災の原因となります。
- ・安全上LEDを直視することはおやめください。
- ・この器具は調光器との併用はできません。誤って使用しますと破損・発煙の原因となります。



**E-CORE™**  
【イーコア】  
LEDダウンライト

屋内用

制御機器へ接続する場合の最大接続台数

シリーズ	品名	形名	接続可能台数
MESL	標点出力T/U	TMURB641A	40
		TMURB642A	
		TMUR64A TMKG61B	
SESL	人感ワット数型電源 ON/OFFタイプ4A定格制御	DF-20204-YS1	25
E SWIDE	人感スイッチ(屋内用/2線式)	NWDC8012(WW)	10
		NWDC8011(WW)	
		NDG18111	
		NDG18112	
	壁スイッチ	NDG1821(WW)	20
		NDG18211(WW)	70
		NWD1111	
		NWD1113	

基本特性

入力電圧	AC100V
入力電流	145mA
消費電力	7.8W
周波数	50/60Hz
ビーム角(°)	90度
全光束(°)	290lm
相関色温度(°)	2,800K
演色評価数(Ra)(°)	70

上表(\*)の数値は保証するものではありません。

電圧(V)	100	適合ランプ	—	質量(kg)	0.5	形名	LEDD-66001L-LS1
承認	清水	担当	渡辺	図番	AA2007-03062-02	品名	東芝LED照明器具
単位	mm	三角法	第三角法	東芝ライテック株式会社			

