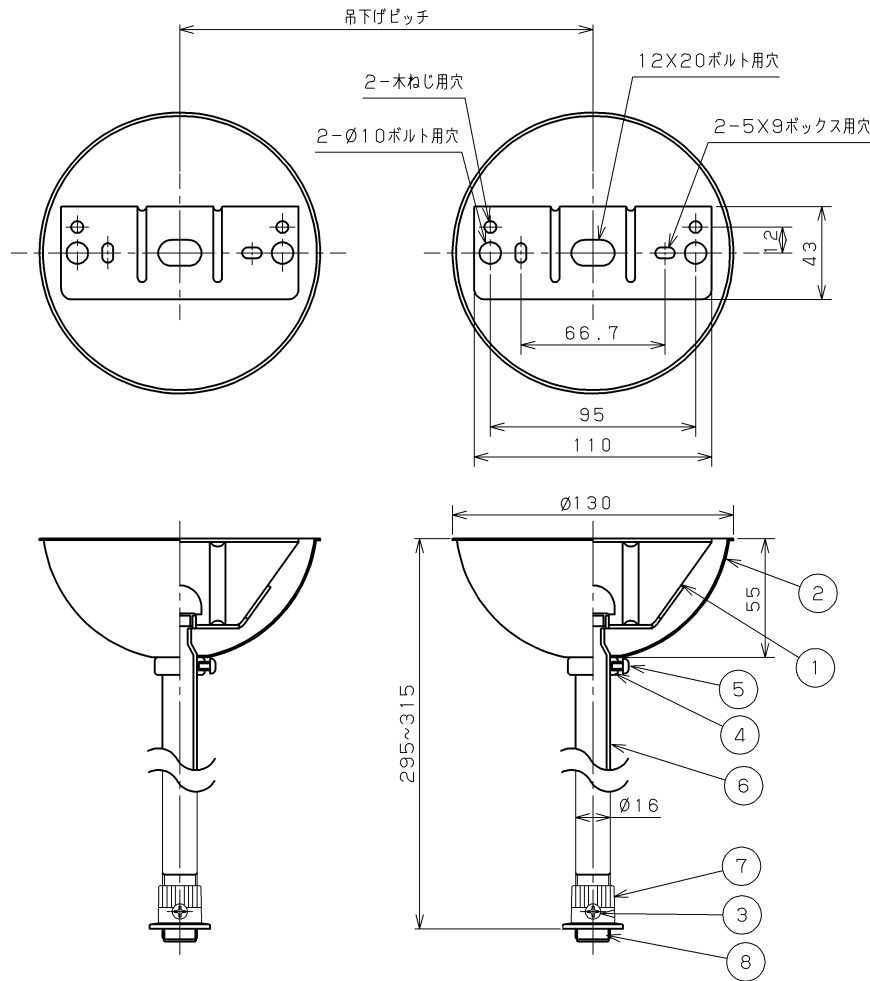
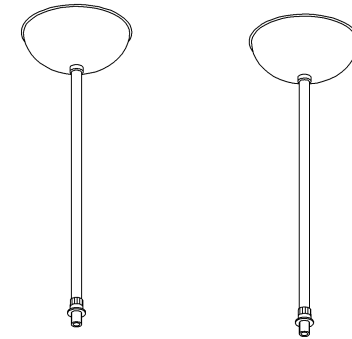


TOSHIBA (2007.10. 001) 2025.11. 001



部番	部品名	個数	材質	摘要
1	サポート	2	SGC (亜鉛めっき鋼) t1.6	—
2	サポートカバー	2	SPC (鋼板) t0.5	粉体塗装 (白)
3	ねじ	2	SWRM (軟鋼線材)	M4×6 (亜鉛めっき)
4	ストッパー	2	鋼管	(亜鉛めっき)
5	ねじ	2	SWRM (軟鋼線材)	M4×6 (亜鉛めっき)
6	パイプ	2	鋼管	粉体塗装 (白)
7	調節リング	2	ZDC (鋳造ダイカスト)	—
8	保護ブッシング	4	PE (ポリエチレン樹脂)	—

部番1～5はサポートカバーに含まれます。
部番6～8はパイプに含まれます。



許容質量 20Kg/2本
電源用HVVF線1m付属 (パイプに含まれます。)

組合せ形名	サポートカバー	パイプ
PW-414MK	PW-410M	PW-300N

▲安全に関するご注意

- ・本器具は、5～35℃の温度範囲で使用するように設計してあります。高温で使用しますと火災の原因となります。
- ・本器具は屋内専用です。屋外や、水気・湿気のある場所及び腐食性ガス等の発生する場所では使用できません。器具落下・感電の原因となります。
- ・直射日光の当たる場所で使用しないでください。変色・変形・火災・故障の原因となります。
- ・本器具は屋内専用ですので、風が吹く場所には使用できません。そのまま使用しますと器具落下の原因となります。

注) この吊装置は、サポートカバーとパイプが別梱包、別売りとなっております。組み合わせてご使用ください。

電圧 (V)	点灯方式	質量 (kg)	形名	PW-414MK	東芝蛍光灯器具吊装置 (パイプ)
-	-	0.7	品名		
承認	担当	図番	AA2007-02985-04		
増田	柳田	番	東芝ライテック株式会社		
単位 mm	第三角法	日本国内専用 (Use only in Japan)			