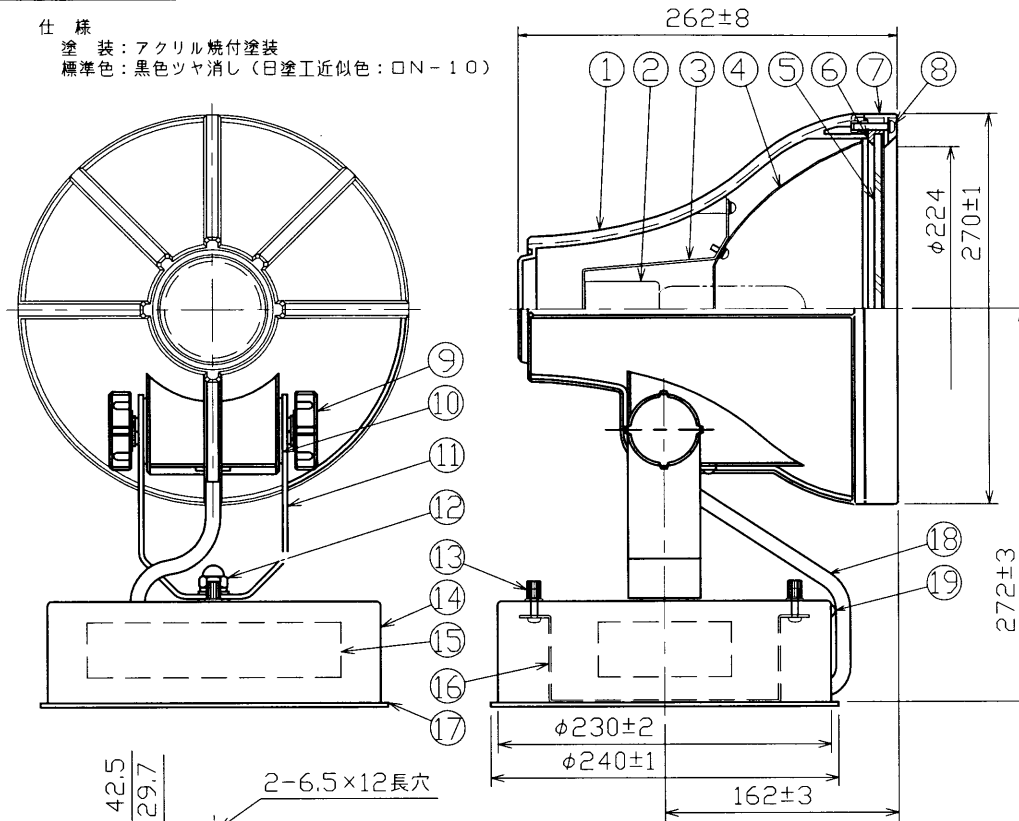


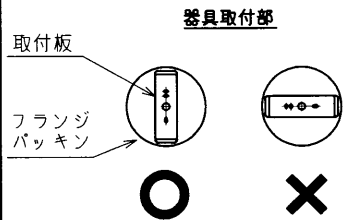
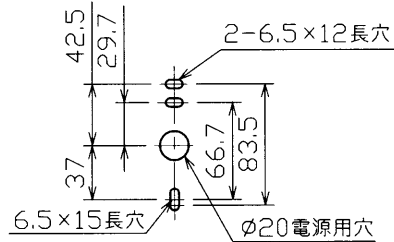
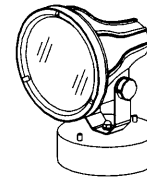
仕様
 塗装：アクリル焼付塗装
 標準色：黒色ツヤ消し(日塗工近似色：DN-10)



<電気特性>

定格電圧 (V)	入力電流 (A)	入力電力 (W)
100	0.86	86
200	0.42	82
242	0.35	82

部番	部品名	個数	材質	摘要
1	本体	1	ADC	塗装
2	ソケット	1	磁器	E26 耐パルス形
3	ソケット台	1	SGC	
4	反射鏡	1	アルミ	鏡面仕上げ
5	前面ガラス	1	強化ガラス5,0	透明
6	前面パッキン	1	シリコン	黒色
7	前面枠	1	ADC	塗装
8	枠取付ネジ	3	BsBM	黒色メッキ
9	ツマミネジ	2	ADC	塗装
10	パッキン	2	クロップレ	黒色
11	アーム	1	SPC t3,2	塗装
12	取付ナット	1	SUS	M10
13	ツマミナット	2	BsBM	黒色メッキ
14	フランジカバー	1	ADC	塗装
15	インバータ	1		(07CEP-6206)
16	取付板	1	SGC	
17	防水パッキン	1	クロップレ	黒色
18	電線	1	シリコン電線	0.75mm ² 3芯
19	水抜き柱	1	クロップレ	黒色



器具取付部

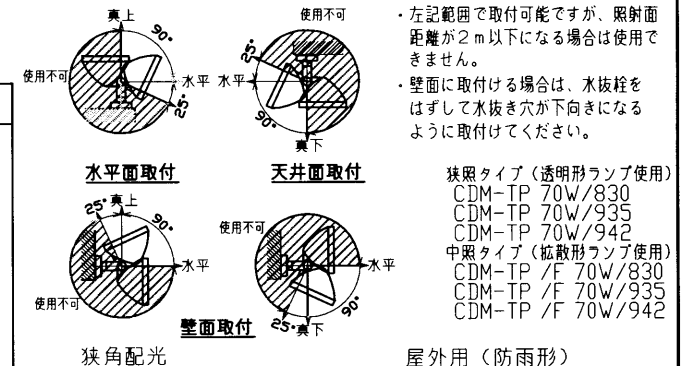
取付板

フランジパッキン

器具を壁面に取付ける場合は、取付板が縦になるように取付けてください。また、フランジカバーの水抜き柱をはずし、水抜き穴を南向きに取付けてください。指定以外の取付けを行うと水気の浸入による絶縁不良・感電事故の原因となります。

安全上のご注意

- 警告
- 次の場所では使用できません。
 - ・ 雰囲気温度が35℃を超える場所、狭い容積の密閉された空間。
 - ・ 沿岸部などの塩害地、海上や臨海部などの重塩害地。
 - ・ メッキ工場、温泉浴室など腐食性ガス、蒸気、液体に曝される場所。
 - ・ プールや浴室などの高湿雰囲気内。
 - ・ 器具に積雪(新雪)1mに相当する雪の積もる恐れのある場所。(上記のような場所で使用する場合は、除雪を行う必要があります。)
 - ・ 風速60m/秒を超える強風の吹く恐れのある場所。
 - ・ 激しい振動・衝撃の加わる場所、橋脚上など常時振動のある場所。
 - ・ 取付け面がビニールクロスなど可燃物で施工されている場所。
 - ・ 器具上に枯葉、ゴミ、虫の死骸などがたまる可能性のある場所。
 - 指定の取付け角度、振り向け範囲内で使用してください。
 - 土又は芝生の場所に施工する場合は器具周辺の水はけに留意し、基礎を仕上げ面より高くするなどしてください。
 - 必ず適合光源を使用してください。指定外の光源を使用しますと火災の原因となります。
 - タイルなど平滑でない場所には取付けないでください。器具内に雨水が浸入し、感電・火災の原因となります。
 - 前面ガラスが高温となりますので、人が容易に触れる恐れがある場所では使用しないでください。火傷の原因となります。
 - 万が一、ランプが破損・破裂した場合には、必ず枠付ガラスを交換してください。そのまま使用しますと外観に異常がなくてもガラスの劣化が進行している場合があります。
 - 被照射面とは2m以上離してください。照射面の变色、火災の原因となります。
- 2.0m | 60℃



電圧 (V)	適合光源	質量 (kg)	形名
100 200 242	上記参照	62	HT-07044XF(K)-PM
			品名
			東芝投光器
			図番
			AA2007-02952-02
			承認
			松野 岡
			担当
			東芝ライテック株式会社
			単位 mm
			第三角法