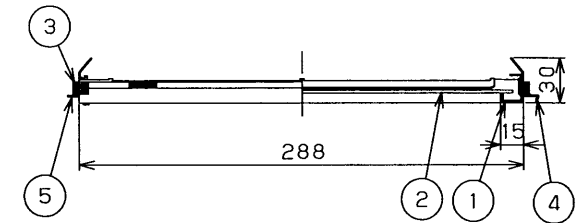
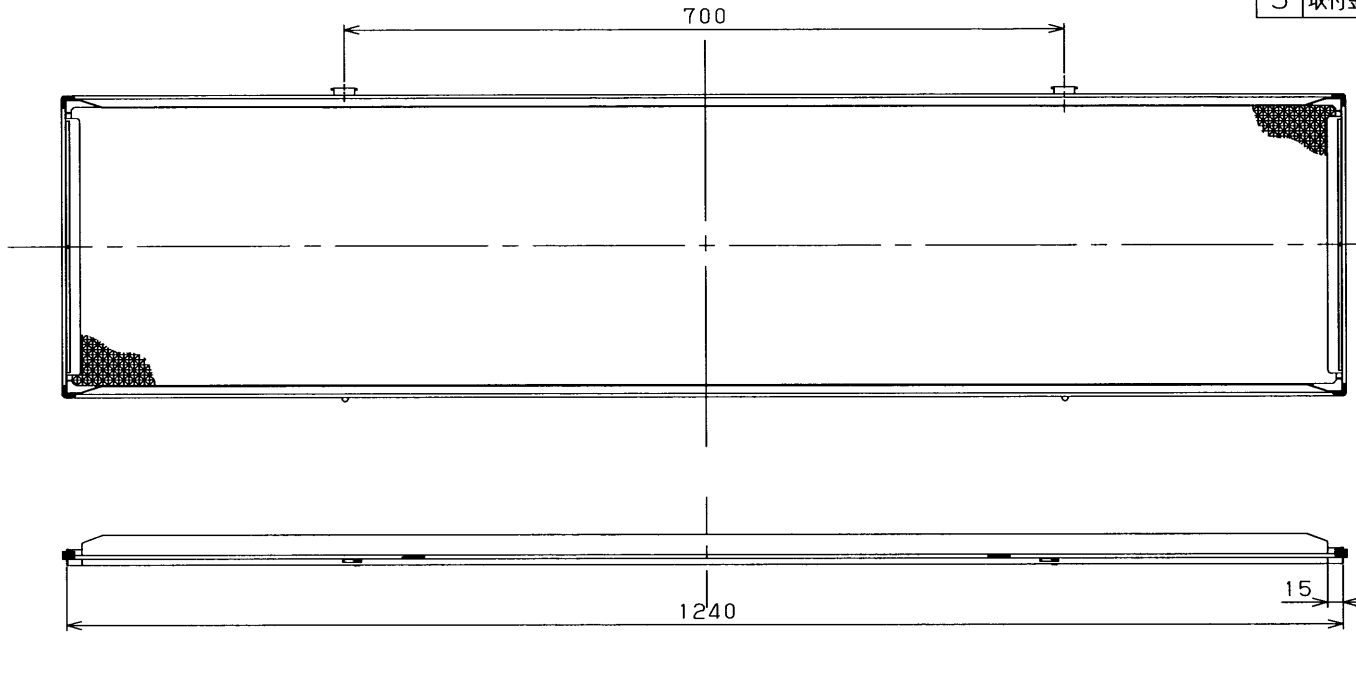


部番	部品名	個数	材質	摘要
1	枠	1	SPC t0.8	白色塗装
2	カバー	1	PMMA	プリズム
3	遮光モール	4	PA	黒
4	引掛金具	2	SGC	
5	取付金具	2	SGC	



電圧 (V)	点灯方式	質量 (kg)	形名	F-42322	
—	—	1.5	品名		
承認	担当	図番	AA2007-02832-02		
高井	稗田	東芝ライテック株式会社			
単位 mm	第三角法				