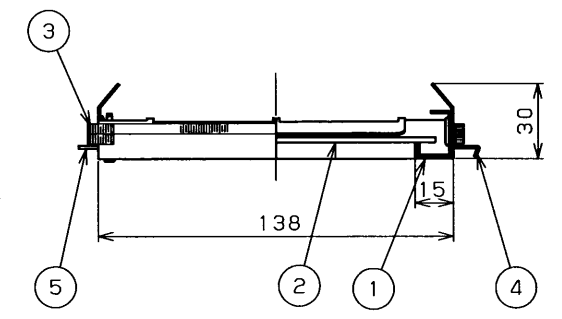
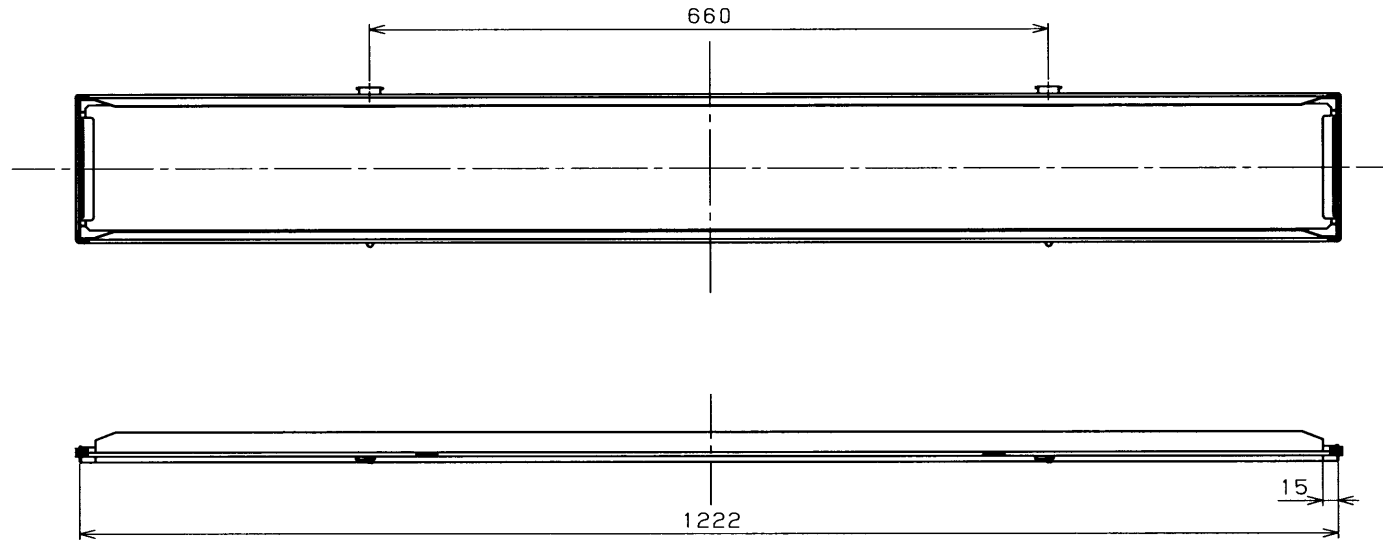


部番	部 品 名	個数	材 質	摘 要
1	枠	1	SPC t0.8	白色塗装
2	カバー	1	PMMA	乳白
3	遮光モール	4	PA	黒
4	引掛金具	2	SGC	
5	取付金具	2	SGC	



注1. このシステムユニットを取り付けて使用する場合には、本体のシステムユニット取付用K、Oを打ち抜いてシステムユニットを取り付けてください。

電圧 (V)	点灯方式	質量 (kg)	形名	F-41123	東芝蛍光灯器具システムアップ用システムユニット (フラット 乳白)
—	—	1.2	品名		
承認	担当	図番	AA2007-02825-01		
高井	稗田	<b>東芝ライテック株式会社</b>			
単位 mm	第三角法				