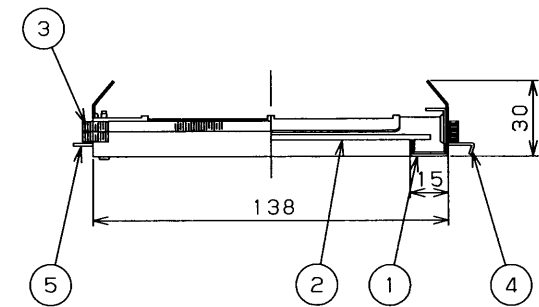
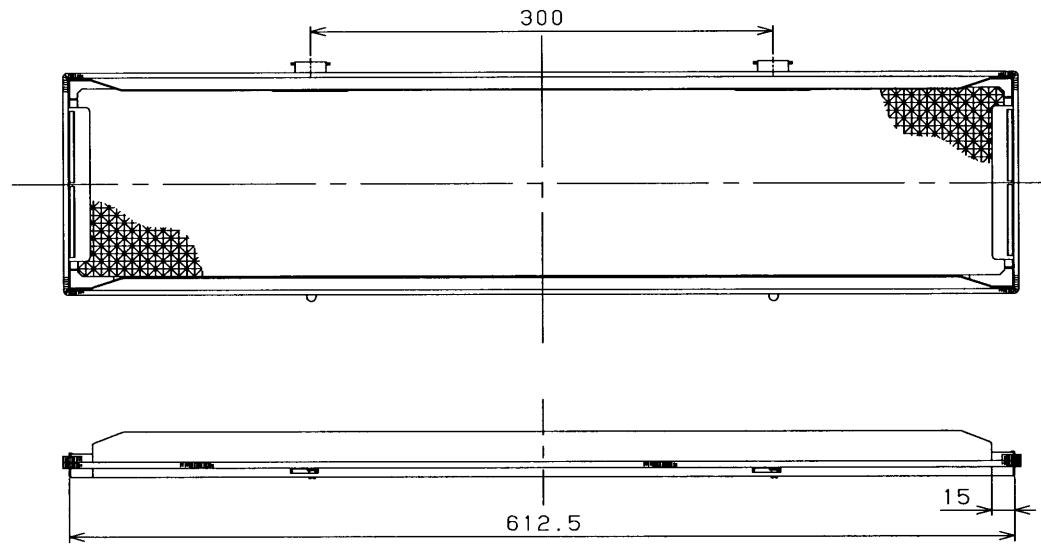


部番	部品名	個数	材質	摘要
1	枠	1	SPC t0.8	白色塗装
2	カバー	1	PMMA	プリズム
3	遮光モール	4	PA	黒
4	引掛金具	2	SGC	
5	取付金具	2	SGC	



注1. このシステムユニットを取り付けて使用する場合には、本体のシステムユニット取付用K、Oを打ち抜いてシステムユニットを取り付けてください。

電圧 (V)	点灯方式	質量 (kg)	形名	F-21122	
—	—	0.5	品名		
承認	担当	図番	AA2007-02818-02		
高井	稗田				
単位 mm	第三角法	東芝ライテック株式会社			