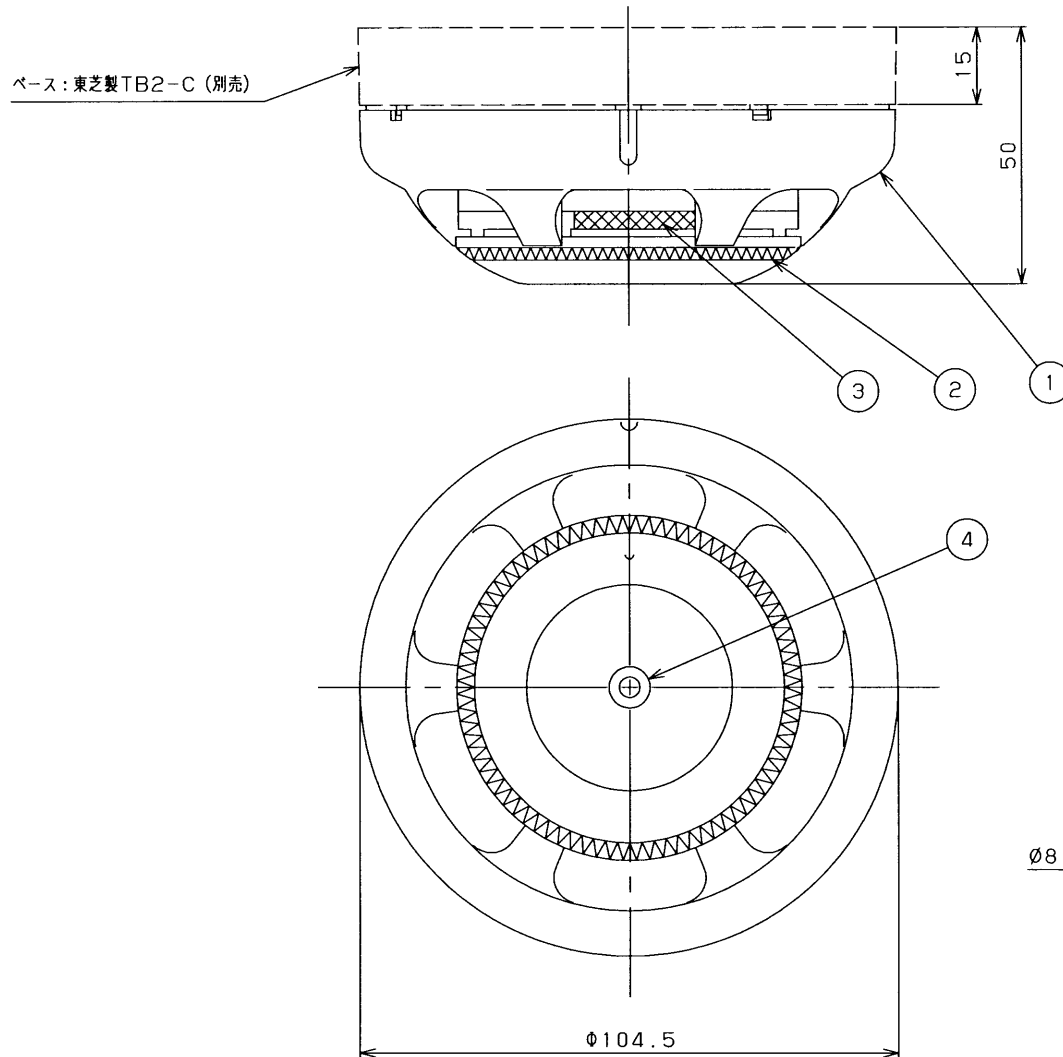


部番	部品名	個数	材質	摘要
1	本体	1	PC/ABS	
2	作動表示灯	1	LED表示	
3	煙流入口	6		防虫スクリーン付
4	種別マーク	1		青色リング
5				
6				
7				
8				



製 品 仕 様	型式番号	感電19~41号		
	定格電圧	DC24V		
	定格電流	65mA (L-C間)		
	公称蓄積時間	30秒		
	使用温度範囲	-10℃~50℃		
	警戒面積 (取付面の 高さ・場所)	4m未満	50㎡	
		4m以上15m未満	-	
		廊下・通路・・・歩行距離	20m	
		階段・傾斜路・・・垂直距離	10m	

⚠安全に関するご注意

- ・本製品は屋内専用です。直射日光の当たる場所や、水気・湿気のある場所及び腐食性ガス等の発生する場所では使用できません。変色・変形・誤動作・落下・感電の原因となります。
- ・次のような場所には設置しないでください。
  - ①暖房器具の近くなど、燃焼性粒子や水蒸気の発生する場所
  - ②ほこりや虫の多い場所
  - ③車庫や排気ガスの発生する場所
  - ④常時、温度や湿度の高い場所
  - ⑤空調、暖房などの噴出し口や隙間風の強い場所
- ・設置は、天井面で壁から60cm以上離してください。
- ・誘導灯以外の用途には使用しないでください。

電圧 (V)	点灯方式	質量 (kg)	形名	T3KDD
DC24	—	0.16	品名	光電式スポット型感知器 3種・非防水型 (蓄積型)
承認	担当	図番	AA2007-02629-01	
松野	田野	東芝ライテック株式会社		
単位 mm	第三角法			