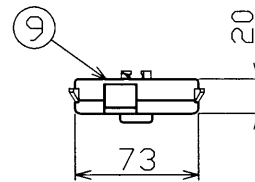
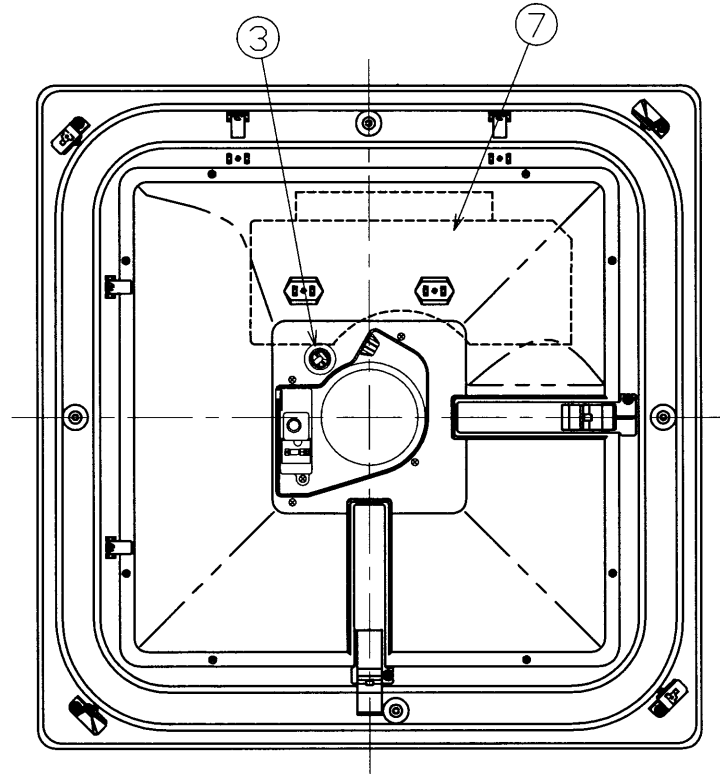


部番	部品名	個数	材質	摘要
1	シャーシ	1	SPC	白：アクリル焼付塗装
2	反射板	1	SPC	白：アクリル焼付塗装
3	常夜灯ソケット	1	PBT	DIS-2916
4	ランプソケット	2	ユリア	DFS-3402
5	ランプホルダー	2	SUS	塗装色：白
6	ランプホルダー	2	SUS	塗装色：白
7	インバーユニット	1		FMJ-2-110D1011FR
8	リモコン受光部	1		FRC-149R
9	取付アダプタ	1		DFC-2208



**器具の点灯状態切替え方法**

・当器具はリモコン送信器または壁スイッチの操作により、点灯状態を切替えることができます。

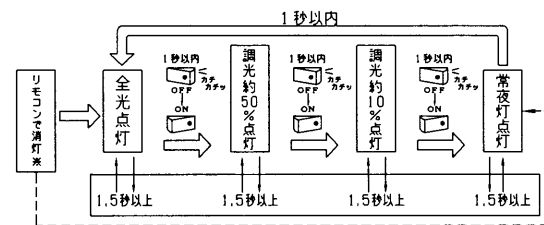
**適合リモコン送信器**

(リモコンでの切替え方法はリモコン送信器の客先承認図を確認してください)

・FRC-167T, FRC-177T  
※リモコンは壁スイッチがONのときのみ照明器具の点灯状態が切り替えられます。

**壁スイッチでの切替え**

壁スイッチOFF後  
約1秒以内に壁スイッチONに  
すると下記の順序で切り替わります。(⇒)



※壁スイッチをOFFする前にリモコン操作で器具を消灯状態にしておいた場合は、壁スイッチを再びONにすると常夜灯点灯になります。(--->)  
・1個の壁スイッチで2台以上の「プルスイッチレス機能」の器具を操作することは避け下さい。同時に切替わらない場合があります。  
・リモコンで消灯した場合、停電が発生した際「プルスイッチレス機能」がはたらき全灯点灯などになることがあります。  
・「プルスイッチレス機能」付器具は、壁スイッチと併用してお使いください。

**ネオスリムVスリムスクエア**

本体取付：ワンタッチ2方式 直付専用 虫の入りにくい構造  
セード取付：スクエアターン方式 プルススイッチレス機能

買付	適合光源	質量(kg)	形名	FSH11Z01WR
100	FHG50E + FHG60E	2.7	品名	
承認	担当	図番	AA2007-02606-01	
天田	中村(麻)	番	東芝ライテック株式会社	
単位 mm	第三角法			