

部番	部品名	個数	材質	摘要
1	一段ポール	1	STK	φ165.2 t4.5 錆止塗装
2	二段ポール	1	STK	φ89.1 t4.2 錆止塗装
3	アダプタ	1	STK	φ76.3 t3.2 錆止塗装
4	スイッチ取付板	1	SPC	錆止塗装
5	ベースプレート	1	SS	t19 錆止塗装
6	リブ	4	SS	t9 錆止塗装

安全上のご注意

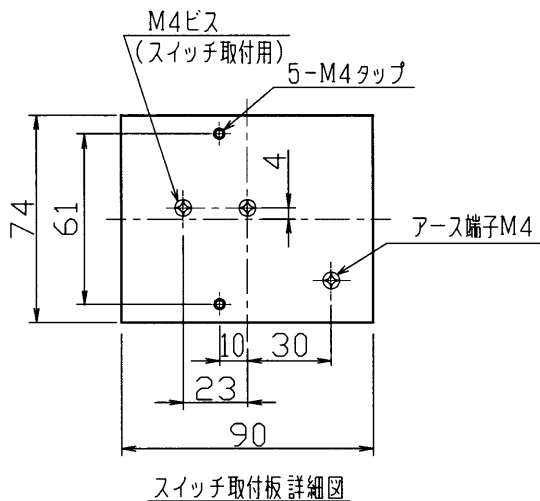
△警告

- 基礎の表面は必ず地表に出し、傾斜をつけ雨水等が溜まらないように工事を行ってください。また、傾斜地に設置する場合も地際部まで基礎を延長してください。
- ポール地際部にアスファルトや土砂が接触した状態で設置すると、ポール地際部の腐食が進行し、強度の低下、ポールの倒壊の原因となります。

使用上のご注意

- 収納可能な安定器は2灯の場合、全長350mmまで、1灯の場合、全長500mmまで収納可能です。
- ポールの耐風圧は風速40m/sです。
- 基礎の材料、工事は別途ご用意ください。
- 袴を取り付ける際はポールを横に寝かせて袴を挿入してください。
- 本ポールは、袴取付専用ポールのため蓋は付属していません。

安定器収納部詳細図



スイッチ取付板詳細図

電圧 (V)	適合袴	質量 (kg)	形名	PDX-35-630SBW
	PDX-21 PDX-31 PDX-22 PDX-32	64.2	品名	
承認	担当	図番	AA2007-02194-01	
松野	岡			
単位 mm	第三角法	東芝ライテック株式会社		