

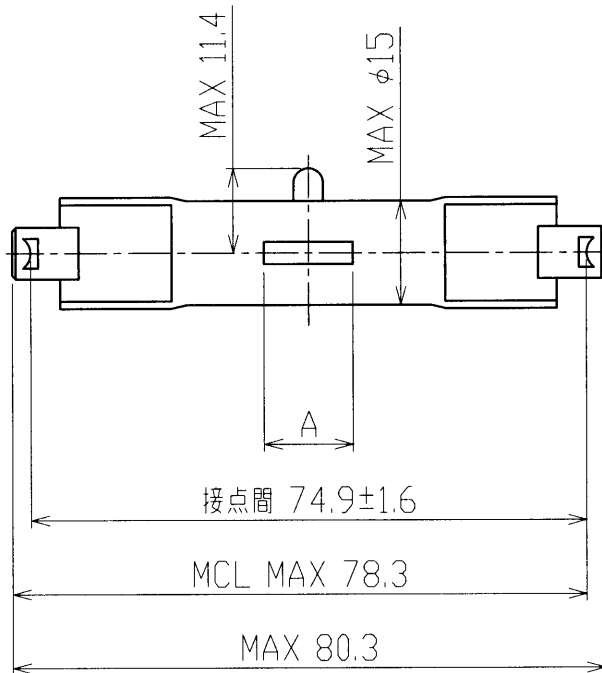
1

2

3

4

外形図



フィラメント(A)	12
フィラメント型式	CC-8

特 性

定格電圧	100V
定格消費電力	300±21W
□ 金	R7S
ガラス球径	15mm
全光束	7500±750lm
色温度	3200K
定格寿命	150h

承認 APPROVED BY	検閲 CHECKED BY	担当 DRAWN BY	第三角法 尺廣 SCALE 1/1 單位 UNITS mm	名称 TITLE ハロゲン電球
北田	白井	前田美		形名 MODEL AL-JPD100V-300WC
TOSHIBA 東芝ライテック株式会社 TOSHIBA LIGHTING & TECHNOLOGY CORP.				商品コード CODE NO. 548 00306
				図面番号 DRAWING NO. P-CDA-00058-E2717-0109-0
修正 REVISION No. 2				

1

2

3

4