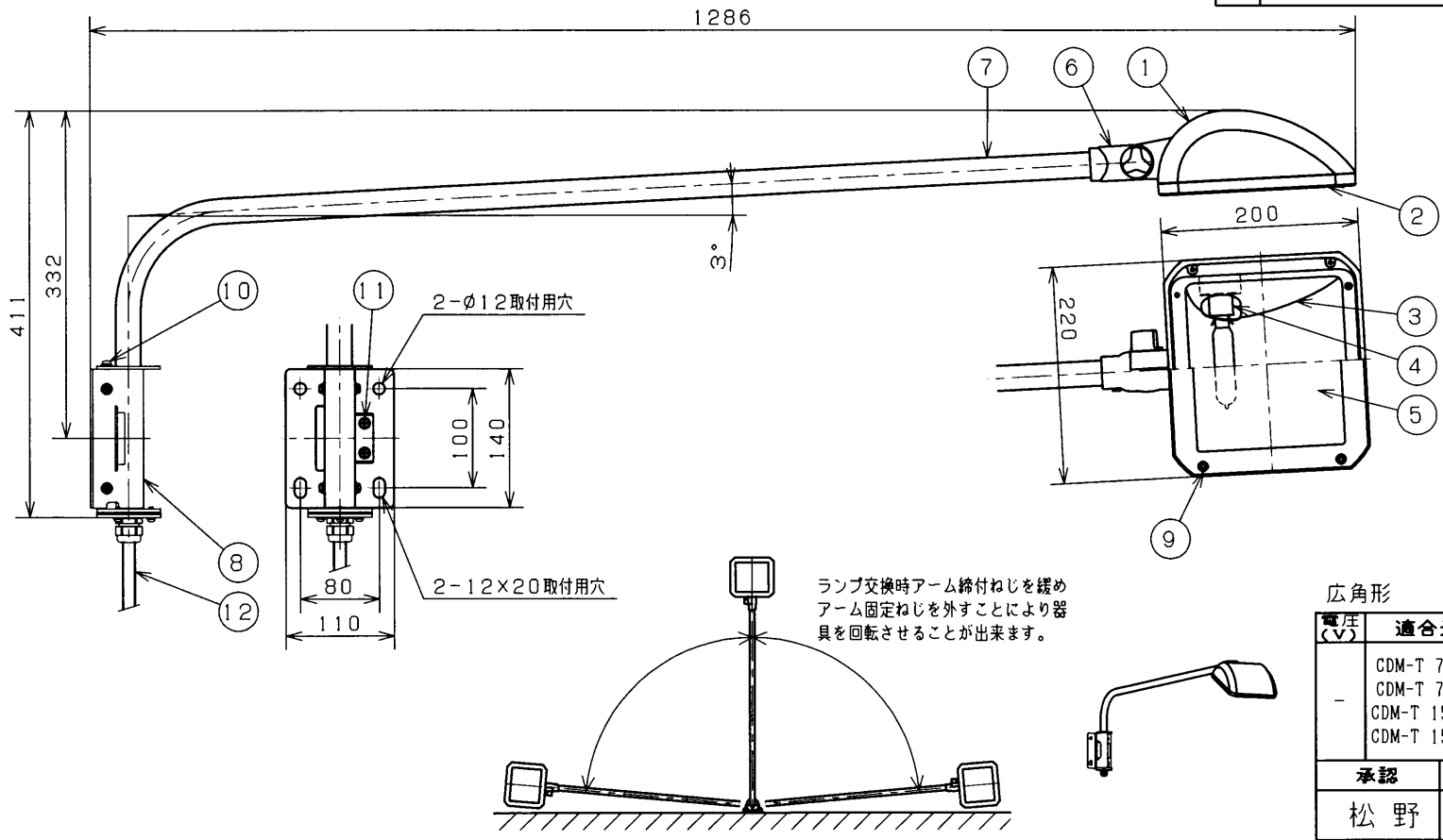
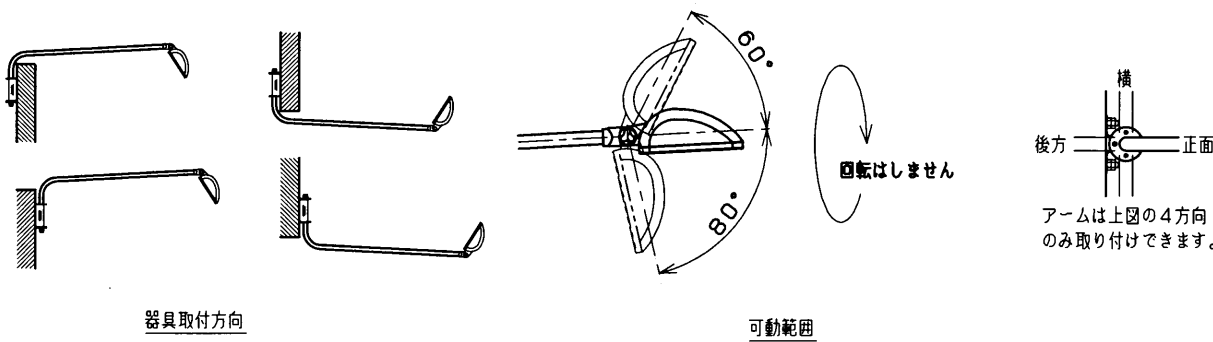


部番	部 品 名	個数	材 質	摘 要
1	本 体	1	ADC	塗装
2	前 面 枠	1	ADC	塗装
3	反 射 鏡	1	アルミ	
4	ソ ケ ッ ト	1	磁器	G12形
5	ガ ラ ス	1	強化ガラス	t=4mm 透明
6	継 手	1	ADC	塗装
7	ア ー ム	1	STK	Φ25.4 クロメート処理後塗装
8	取 付 金 具	1	SPC	t2.3 クロメート処理後塗装
9	枠 取 付 ね じ	4	SUS	M5 六角穴付き落下防止ねじ
10	アーム固定ねじ	1	SUS	M5 落下防止付
11	アーム締付ねじ	2	SUS	M5
12	口 出 し 線	1		2PNC1.25X3C 器具外500mm



塗 装：アクリル焼付塗装  
標準色：白色（マンセル近似色N9.5 半ツヤ）

**安全上のご注意**

- 次の場所では使用できません。
  - ・雰囲気温度が35℃を超える場所。
  - ・海上や臨海部などの重塩害地、沿岸部の塩害地。
  - ・メッキ工場、温泉浴室など蒸気、液体、腐食性ガスに曝される場所。
  - ・プールや浴室などの高温多湿気内。
  - ・器具に1mを超える新雪もしくは相当する積雪・氷結がある恐れがある場所。（これに相当する場所で使用する場合は、雪・氷の除去をおこなう必要があります）
  - ・風速60m/秒を超える強風の吹く恐れのある場所。
  - ・激しい振動・衝撃の加わる場所、常時振動のある場所。
  - ・器具上に枯葉、ゴミ、虫の死骸などが溜まる可能性がある場所。
- 必ず適合光源を使用してください。指定外の光源を使用しますと火災の原因となります。
- 所定の取付角度、振り向け範囲内で使用してください。
- 被照射面とは30cm以上離してください。照射面の变色、火災の原因となります。
- 前面ガラスが高熱となりますので、人が容易に触れるおそれがある場所では使用しないでください。やけどの原因となります。
- 始動時に高圧パルスが発生するので、電線にキズをつけないよう確実に結線してください。感電、火災の原因となります。

**△警告**

取付面がビニールクロスなど可燃物で施工されている場所。

電 圧 (V)	適 合 光 源	質 量 (kg)	形 名	品 名	図 番
-	CDM-T 70W/830 CDM-T 70W/942 CDM-T 150W/830 CDM-T 150W/942	4.4	MT-1501P(W)	東芝照明器具	AA2007-01930-01
承認		担当	東芝ライテック株式会社		
松野		岡			
単位	mm	第三角法			

広角形 屋外用（防雨形）