

(2007.05, 053) 2012.09, 053

項目	周波数帯域 (MHz)						
	10~76	76~300	300~770	770~1336	1336~1770	1770~2150	2150~2655
挿入損失 (dB以下)	0.4	0.4	0.5	0.5	0.8	1.0	1.0
電圧定在波比 (以下)	1.3	1.3	1.5	1.5	1.8	1.8	2.0
入出力インピーダンス	75Ω						

部番	部品名	個数	材質	摘要
1	ケース	1	ZDC (亜鉛合金ダイカスト)	Sn+Cuめっき
2	カバー	1	ABS樹脂	ニューホワイト
3	センターコンタクト	1	りん青銅	Auめっき (ばね用)
4	TV端子	1	—	—
5	IN端子	1	—	—

※F型接栓は付属していません。

A

A

B

B

C

C

D

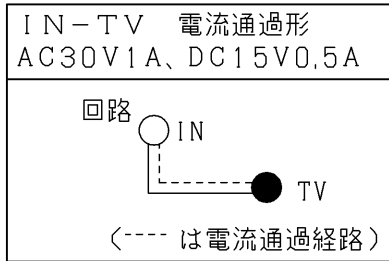
D

E

E

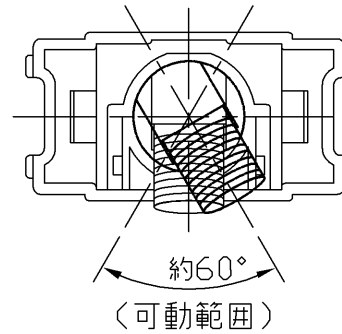
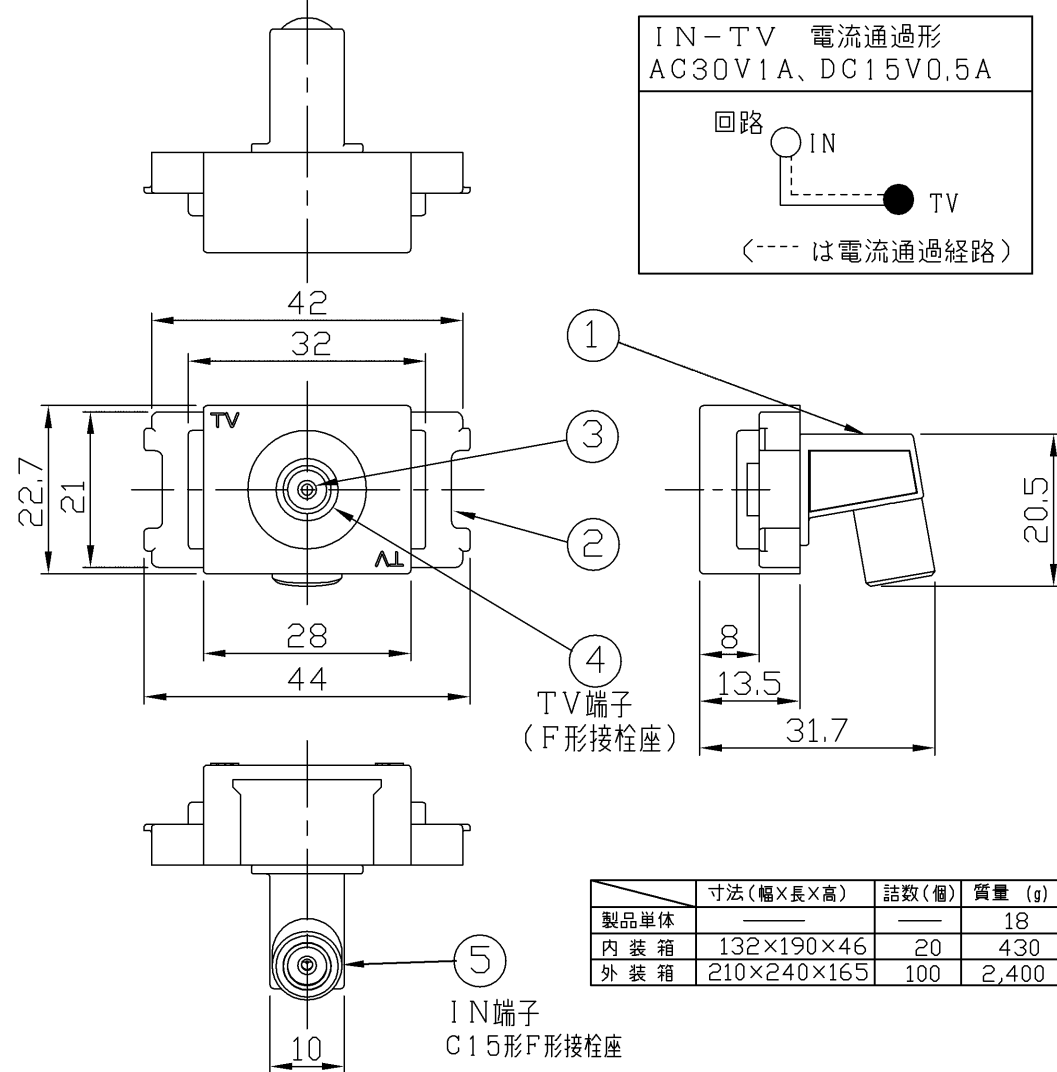
F

F



**注意** 故障の原因になります。

- テレビターミナルの電流通過機能は、テレビ受像設備等への電源供給用途以外にはご使用になれません。また定格の電圧および電流を超えて使用しないでください。
- 水のかかる場所、油などの付着しやすい場所、低温、高温、多湿の場所、粉塵、硫化水素、アンモニアガスなどの腐食性ガスのある場所には取り付けしないでください。



● DHマーク (デジタルハイビジョン受信マーク) は、(社) 電子情報技術産業協会が審査・登録された一定以上の性能を有する衛星アンテナ、UHFアンテナ、受信システム機器に付与されるシンボルマークです。

	寸法 (幅×長×高)	詰数 (個)	質量 (g)
製品単体	—	—	18
内装箱	132×190×46	20	430
外装箱	210×240×165	100	2,400

承認 APPROVED BY	担当 CHARGED BY	名称 TITLE	東芝配線器具 (ニューホワイト)
安本	益子	テレビターミナル (2.6GHz対応 高シールド)	
		形名 MODEL NO.	NDG8521 (WW)
		図面番号 DRAWING NO.	AA2007-01893-03
		第三角法 3RD ANGLE PROJECTION	尺度 SCALE 単位 UNITS mm

**TOSHIBA**  
東芝ライテック株式会社  
TOSHIBA LIGHTING & TECHNOLOGY CORP.

日本国内専用 (Use only in Japan)