

(2007.02. 001) 2019.09. 001

3

4

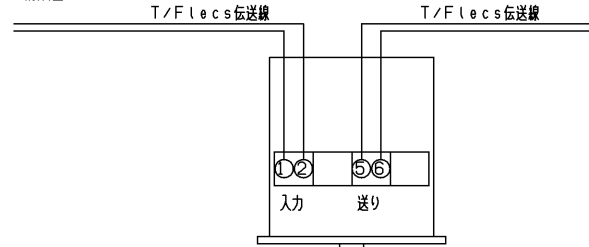
5

6

7

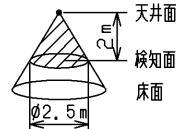
8

1. システム構成図



2. 検知範囲

- (1) 高さ2mで直径約2.5mの範囲を検知します。
- (2) センサの取り付けが斜めに傾くと検知範囲も斜めになりますのでご注意ください。



注) 取付位置は他の電子機器からできるだけ離してください。  
機器からの電磁ノイズや赤外線ノイズによりリモコン操作が不能場合があります。

3. 取扱い上の注意事項

- (1) 外光の影響により明るさ検出の値が変化するので、取付け位置は次のような点を考慮してください。
  - ① 本機の制御する照明器具以外の光の影響が少ない位置に取り付けてください。
  - ② 太陽光などの強い光が直接センサに入りこまないよう窓から2m離れた位置に取り付けてください。
  - ③ 鏡などの影響を受ける位置での使用は避けてください。
 また、ブラインドを使用する場合にはブラインドからの反射光の影響を受けないようご注意ください。
- (2) センサの直下にコピー機やロッカーなどの背の高い什器がある場所での使用は避けてください。

4. 適合電線 (T/Flecs 伝送)

- (1) 電源線は低圧屋内配線工事、伝送線は弱電流配線工事が必要です。
- (2) 適合電線仕様は下記となります。(各接続端子は速結端子を採用しています。)

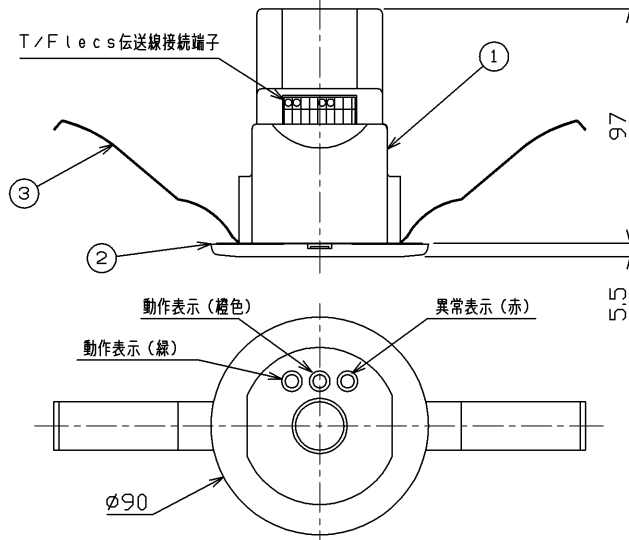
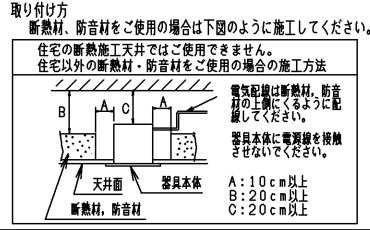
	線種	総延長	配線最長長	極性
T/Flecs伝送線	φ0.9~φ1.2の銅単線 (CPEV) 又は警報用電線 (AE線) など	200m以下 (φ0.9)	100m以下 (φ0.9)	無
		400m以下 (φ1.2)	200m以下 (φ1.2)	

5. その他

- (1) T/Flecs 設定器により各種目標値の設定ができます。
- (2) 本機器は、一般屋内用機器です。直接、雨・風のあたる場所、湿気のある場所、振動や衝撃のある場所・粉塵の発生、滞留系する場所 (工場やトンネル内にある駅ホーム等)、腐食性ガス (塩素ガス・硫黄成分等)、溶接の発散する場所・オイルミストが発生する場所等には使用しないでください。

安全に関するご注意

- ・本機は、5℃~35℃の温度範囲で使用するように設計してあります。高温で使用しますと火災の原因となります。
- ・本機は屋内専用です。屋外や、水気・湿気のある場所および腐食性ガス等の発生する場所では使用できません。落下・感電の原因となります。
- ・本機は断熱施工不可です。断熱材・防音材を使用する場合には、機器にかぶせたり、密着して使用しないでください。火災の原因になります。下図を参照してください。
- ・天井埋込み専用機器です。傾斜天井、柔らかい天井 (ロックウール等) には取り付けられません。指定以外の取り付けを行うと落下の原因となります。

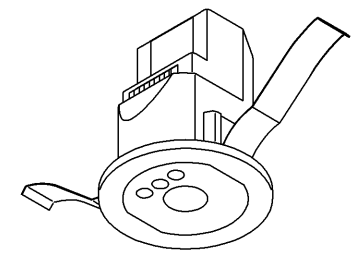


部番	部品名	個数	材質	摘要
1	本体	1	ABS樹脂	白
2	カバー	1	ABS樹脂	白
3	取付けばね	2	SUS (ステンレス鋼)	-

仕様

接続可能システム	T/Flecs
T/Flecs 伝送方式	2線式ランダム伝送直流パルス方式 無極性
伝送 定格入力信号電圧	±12V
伝送 定格信号消費信号電流	8mA
使用周囲温度	5℃~35℃
使用周囲湿度	85%RH以下 (非結露状態)

表示	表示の意味
緑	点灯……明るさ信号送信中 消灯……動作中
橙色	点滅……初期化中 消灯……初期化完了
赤	点灯……異常 消灯……正常



※あかるさ設定には別売のT/Flecs 設定器が必要です。

承認 APPROVED BY 高橋	担当 CHARGED BY 山本	名称 TITLE 東芝明るさセンサ
TOSHIBA 東芝ライテック株式会社 Toshiba Lighting & Technology Corporation		形名 MODEL NO. TTFTS01A
図面番号 DRAWING NO. AA2007-00821-06		第三角法 3RD ANGLE PROJECTION
埋込み穴寸法 天井取付け厚さ: 5mm~23mm		尺度 SCALE 単位 UNITS mm