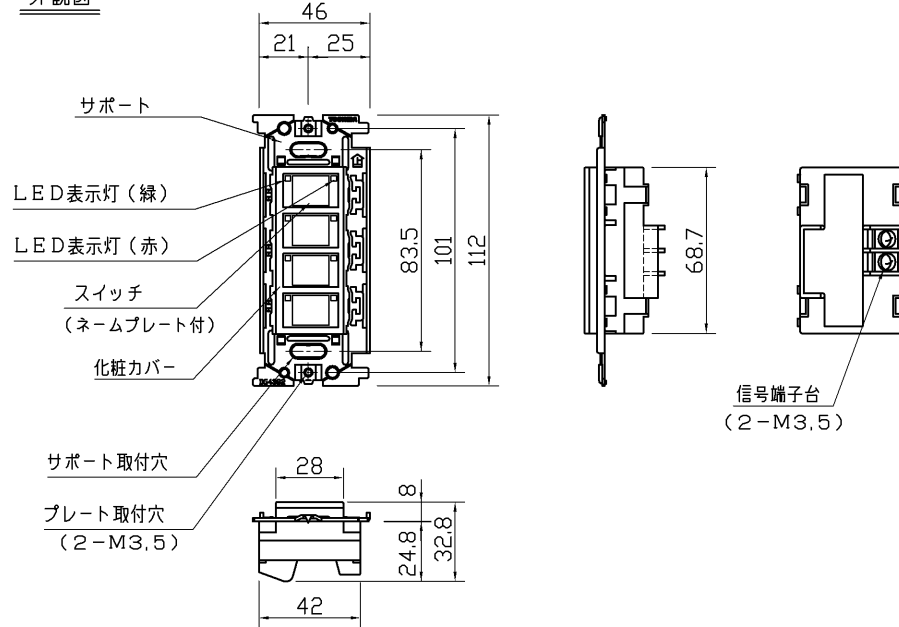
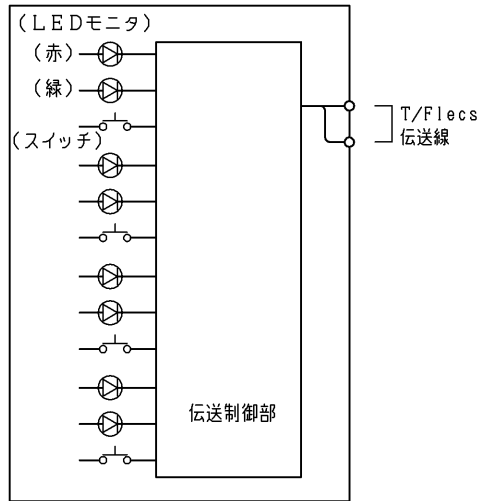


(2007.02.061) 2019.08.061

外観図



回路構成図



仕様

接続可能システム	T/Flecsシステム	
スイッチ数	4個	
機能	システムの設定によりボタンごとに下記の制御が割り付けられます。 種類：グループ、シーン、ゾーン 設置後は、スイッチ自体に設定する情報はありません。 システムへの設定によりスイッチとして機能します。	
T/Flecs	伝送方式	2線式ランダム伝送直流パルス方式 無極性
	定格入力信号電圧	±12V
	定格信号消費電流	8mA
使用周囲温度	5℃~35℃	
使用周囲湿度	85%RH以下(非結露状態)	
スイッチ本体材質	ABS樹脂(白)	
質量	約80g	
適合	金属 NDG4301	
サポート	ワンタッチ NDG4302、NDG4303	

ご注意

- 1) 取り付け・配線作業はシステム電源をOFFにしてから行ってください。
- 2) プレートは付属していません。

⚠ 安全に関するご注意

- ・端子台に商用電源を接続しないでください。
発煙、発火、故障の原因となります。

承認 APPROVED BY	担当 CHARGED BY	名称 TITLE
高橋	石田	東芝壁スイッチ(4個用)
TOSHIBA 東芝ライテック株式会社 Toshiba Lighting & Technology Corporation		形名 MODEL NO.
		TTF SF04A
図面番号 DRAWING NO. AA2007-00823-02		尺貫法 SCALE 単位 UNITS 3RD ANGLE PROJECTION mm
第三角法		

日本国内専用 (Use only in Japan)