

(2007.02. 001) 2019.09. 001

3

4

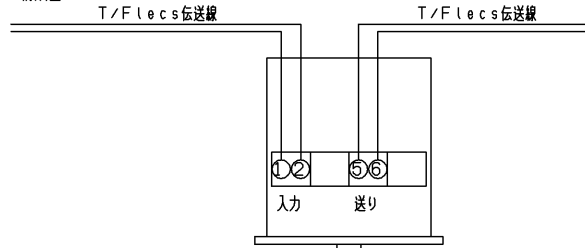
5

6

7

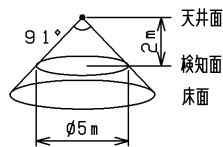
8

1. システム構成図



2. 検知範囲

- (1) 高さ2mで直径約5mの範囲を検知します。
- (2) センサの取り付けが斜めに傾くと検知範囲も斜めになりますのでご注意ください。



3. 施工上の注意事項

- (1) 他の電子機器からできるだけ離してください。他の電子機器からのノイズにより誤検知する場合があります。
- (2) 本センサは赤外線(熱)の変化を検知する方式となっています。このため、熱の変化があると人以外でも検知する場合があります。
  - ・ブラインドに反射した太陽光がセンサに入射した時
  - ・空調からの温風または冷風が直接当たった時
  - ・窓際に設置された欄干に反射して太陽光がセンサに入射した時
  - ・人体以外の熱源が検知エリア内を移動した時

4. 取り扱い上の注意事項

- (1) 使用しているセンサ素子の性質上、温度変化等周囲環境の影響により、誤検知する場合があります。

5. 適合電線 (T/Flecs 伝送)

- (1) 電源線は低圧屋内配線工事、伝送線は弱電流配線工事が必要です。
- (2) 適合電線仕様は下記となります。(各接続端子は速結端子を採用しています。)

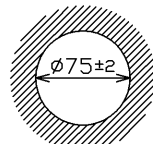
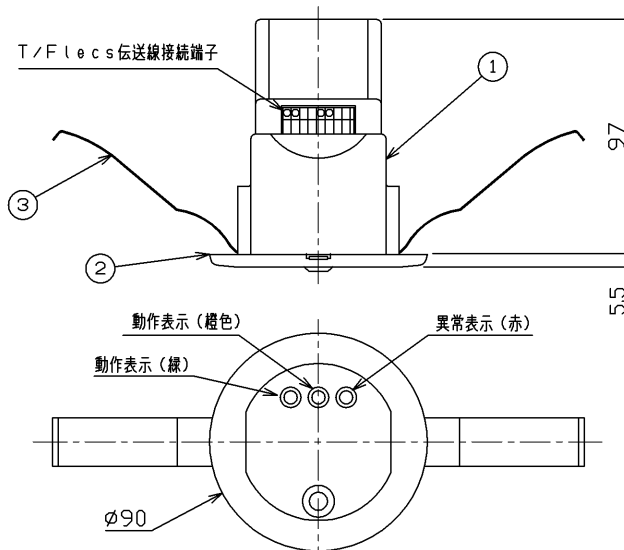
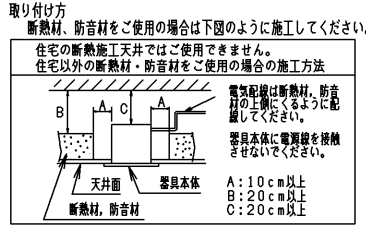
	線種	総延長	配線最長	極性
T/Flecs伝送線	φ0.9~φ1.2の銅単線(CPEV) 又は警報用電線(AE線)など	200m以下 (φ0.9)	100m以下 (φ0.9)	無
		400m以下 (φ1.2)	200m以下 (φ1.2)	

6. その他

- (1) T/Flecs 設定器により各種目標値の設定ができます。
- (2) 本機器は、一般屋内用機器です。直接、雨・風のある場所、湿気のある場所、振動や雷撃のある場所・粉塵の発生、滞留系する場所(工場やトンネル内にある駅ホーム等)、腐食性ガス(塩素ガス・硫黄成分等)、溶接の発散する場所・オイルミストが発生する場所等には使用しないでください。

安全に関するご注意

- ・本機は、5℃~35℃の温度範囲で使用するよう設計してあります。高温で使用しますと火災の原因となります。
- ・本機は屋内専用です。屋外や、水気・湿気のある場所および腐食性ガス等の発生する場所では使用できません。落下・感電の原因となります。
- ・本機は断熱施工不可です。断熱材・防音材を使用する場合には、機器にかぶせたり、密着して使用しないでください。火災の原因となります。下図を参照してください。
- ・天井埋込み専用機器です。傾斜天井、柔らかい天井(ロックウール等)には取り付けられません。指定以外の取り付けを行うと落下の原因となります。取り付け方



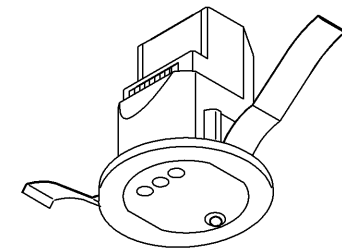
埋込み穴寸法  
天井取付け厚さ: 5mm~23mm

部番	部品名	個数	材質	摘要
1	本体	1	ABS樹脂	白
2	カバー	1	ABS樹脂	白
3	取付けばね	2	SUS(ステンレス鋼)	-

仕様

接続可能システム		T/Flecs
T/Flecs 伝送	伝送方式	2線式ランダム伝送直流パルス方式 無極性
	定格入力信号電圧	±12V
	定格信号消費電流	8mA
使用周囲温度		5℃~35℃
使用周囲湿度		85%RH以下(非結露状態)

表示	表示の意味
緑	点灯……人感信号送信中 消灯……動作中
橙色	点滅……初期化中 消灯……初期化完了
赤	点灯……異常 消灯……正常



承認 APPROVED BY 高橋	担当 CHARGED BY 山本	名称 TITLE 東芝人感センサ
<b>TOSHIBA</b> <b>東芝ライテック株式会社</b> Toshiba Lighting & Technology Corporation		形名 MODEL NO. TTFLS01A
		図面番号 DRAWING NO. AA2007-00820-06
第三角法 3RD ANGLE PROJECTION		尺度 SCALE 単位 UNITS mm