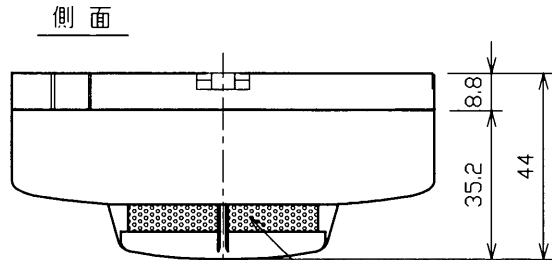
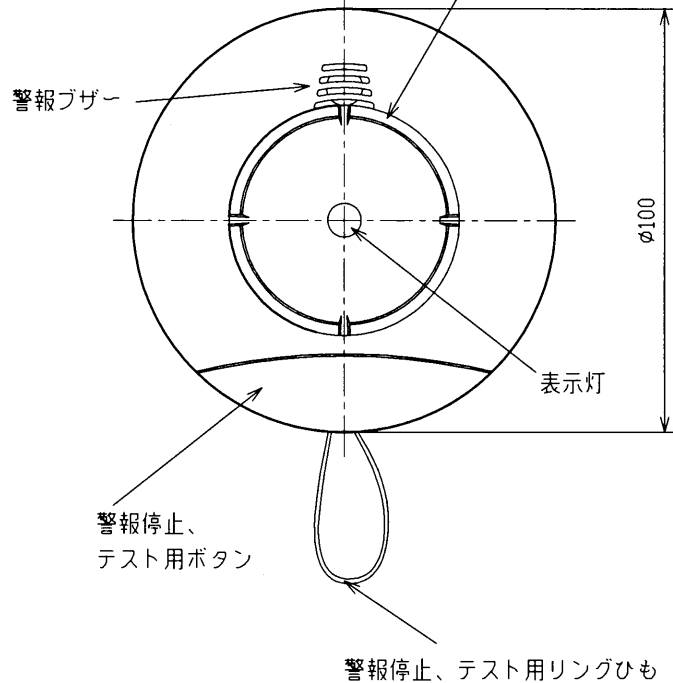


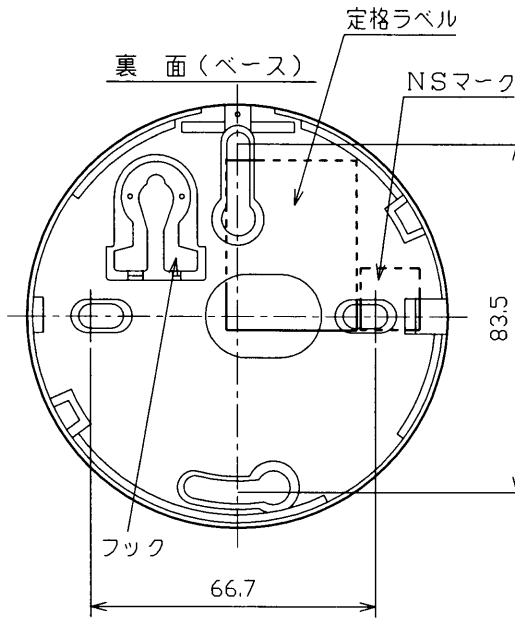
外形寸法図



側面



正面



裏面(ベース)

仕様

1. 電源 専用リチウム電池 (DC3V、30mA)
2. 確定型式番号 確住第18~68号
3. 種別 光電式住宅用防災警報器
4. 電池寿命 約10年
5. 検知方式 煙式(光電式) 2種
6. 警報音 テスト時 : 「ピーッ!ピーッ!ピーッ!」音と表示灯点滅
警報時 : 「ピーッ!ピーッ!・・・」と断続音+表示灯点滅
電池切れ時 : 「ピッ!」と単発音(30秒間隔72h以上)
※実力値: 1週間以上。
故障警報時 : 「ピッピッピッ!」と単発音(8秒間隔)
7. 警報音圧 機器から1mの距離で70dB以上(実測値平均85dB)
8. 使用温度範囲 0℃~+40℃
9. 移報出力容量 オープンコレクタ (DC24V 50mA)
10. 表示灯 通常時: 無色 作動時: 赤色
11. 設置場所 屋内専用
12. 外観色調 ホワイト(マンセル近似値: 5Y 9/0.5)
13. 材質 PC/ABS、ABS樹脂(白)
14. 質量 約110g、電池: 約25g
15. 寸法 φ100×高さ44(mm)
16. 構成 TKRG-10N 1台
リチウム電池: CR17450E-R-CN17 (サンヨー)又は
CR17450-WK-15 (日立マクセル) 1個
タッピンネジ: ナベ1種 4×25L 2本
クギ : 石膏ボード用#19×25 2本
取扱説明書(保証書含む)、購入日シール 各1部
17. 包装 個装: (段ボール梱包) 1台
外装: (段ボール梱包) 個装10個詰

警報器についての主な注意事項

△警告

- この警報器は火災で発生する煙を音で知らせるもので、消火装置や火災防止器ではありません。火災には十分ご注意ください。
- この警報器は警報音をその場で発します。
日頃、人のいない部屋に設置する場合は、警報音が聞こえるかどうか確認してから取り付けてください。
- この警報器は煙をキャッチして警報を発しますが、次のような場合は火災を感知できないことがあります。
・火のまわりの早い火災・爆発的な火災・ガス漏れ、薬品火災、電気火災など・煙の発生しない火災
- この警報器は屋内型であり、屋外でのご使用はおやめください。
- 電池切れの場合は警報音は鳴りません。
- 多量のガスが発生する殺虫剤などを使用する場合は、誤報を防ぐため警報器を取りはずしてください。
- 殺虫スプレーなどを警報器に直接かけないでください。
- この警報器のすき間に針金などを差し込まないでください。
- 雨水のかかる場所、お風呂などのように高温多湿環境または水蒸気や結露の発生する場所には取付ないでください。
- この警報器は精密に調整されています。
分解などはしないでください。

※自動試験機能付
※日本消防検定協会認定合格品 (NSマーク付)

承認 APPROVED BY 松田	担当 CHARGE BY 志水	名称 TITLE 東芝住宅用火災警報器 電池10年(煙式)	
		形名 MODEL NO. TKRG-10N	
		図番番号 DRAWING NO. AA2007-01661-02	
TOSHIBA 東芝ライテック株式会社 TOSHIBA LIGHTING & TECHNOLOGY CORP.		第三角法 3RD ANGLE PROJECTION	尺取 SCALE 単位 UNITS mm