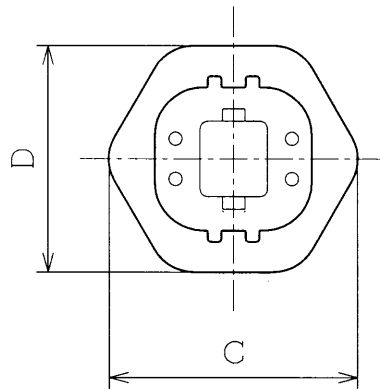
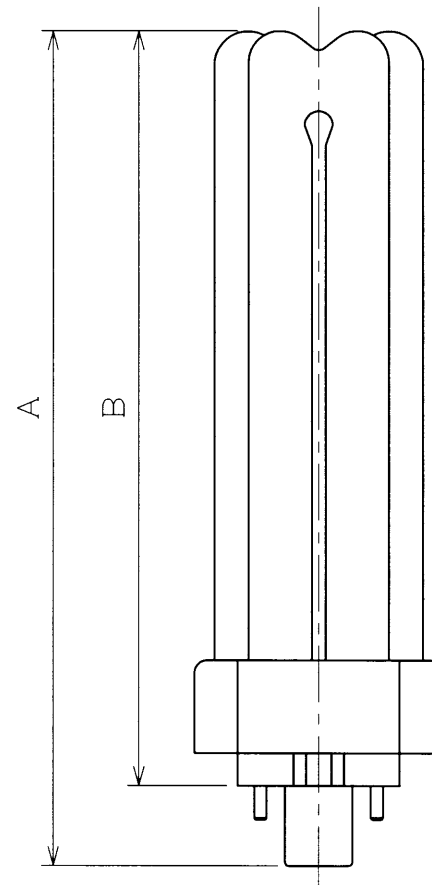
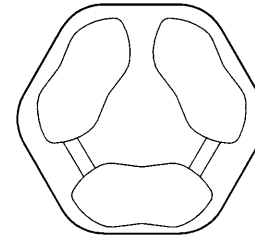


安全上の注意	
△警告	<ul style="list-style-type: none"> 紙や布などでおおったり、燃えやすいものに近づけないでください。(火災の原因) 取り付け、取り外しや器具清掃の時は、必ず電源を切ってください。(感電の原因)
△注意	<ul style="list-style-type: none"> 必ず適合した器具で指定されたワット数のランプをご使用ください。(短寿命・過熱の原因) ガラス製品ですから、落としたり、ぶつけたり、無理な力を加えたり、傷を付けたりしないでください。(破損・ケガの原因) ソケットに確実に取り付けてください。(落下・ケガ・過熱の原因) 点灯中や消灯直後は熱いのでふれないでください。(ヤケドの原因) 雨や水滴のかかる状態や温度の高いところで使用しないでください。(破損の原因) 取り付け、取り外しの時は、ガラス部分を強く握りしめないでください。(破損の原因)
ご使用上の注意	
<ul style="list-style-type: none"> 初めて点灯した時、電極付近が黒くなることがありますが、しばらく点灯しておくで消えます。 低温時には、明るくなるまでに時間がかかり一部チラツキが発生することがありますが異常ではありません。 点灯中のランプ頂部に微小な斑点ができることがあります異常ではありません。 ランプを振ると、音がすることがありますが、異常ではありません。 	



器具設計上の注意

・ランプ寿命末期における異常現象の防止を図るため、電子回路安定器には必ず安全制御回路を付加してください。

ランプ仕様

光源色	3波長形温白色	
管径 (mm)	12.5	
寸法	A (mm)	166
	B (mm)	150
	C (mm)	49
	D (mm)	45
質量 (g)	106	
□金	GX24q-4	
定格ランプ電力 (W)	42	
ランプ電流 (A)	0.320	
全光束 (lm)	3200	
相関色温度 (K)	3500	
平均演色評価数 (Ra)	84	
定格寿命 (h)	10000	

(注) 全光束は100時間点灯後の値、他は標準値を示します。

※高周波点灯専用形
必ず専用器具でご使用ください。

形名	FHT42EX -WW-K	品名	コンパクト形蛍光ランプ “ユーライン3”
承認	担当	図番	AA2007-00715-05
安田	岡田		
単位	mm	第三角法	東芝ライテック株式会社