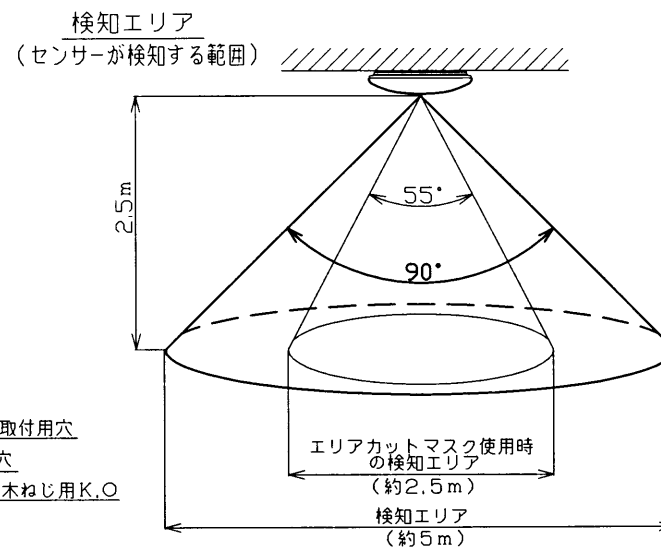


部番	部品名	個数	材質	摘要
1	本体	1	CGC t0.5	白
2	端子台	1		DFC-3623
3	人感センサー	1		DIK-1230
4	センサー取付金具	1	SPC t1.0	白
5	リード線押さえ	1	PP	
6	サークラインソケット	1		DFS-3402N
7	ランプホルダー	2	SUS t0.5	
8	インバーター	1		FMJ-386201



ネオスリムVセンサー付本体
 本体取付：直付専用
 セード取付：ターン方式

- (ご注意)
- 調光器との組み合わせで使用することはできません。
 - 検知範囲は室温・服装・人の移動速度などにより多少変化します。
 - ペット等、小動物でも検知することがあります。
 - センサーの動作が多く、ランプの点滅が多い場所(トイレや人通りの多い場所など)に使用しますとランプの短寿命の原因となります。

電圧	適合ランプ	質量 (kg)	形名	FVG28G01C
100	FHC20E ×1	0.7	品名	東芝蛍光灯器具 ホームライト
承認	担当	図番	AA2007-01369-01	
天田	小島	東芝ライテック株式会社		
単位 mm	第三角法			