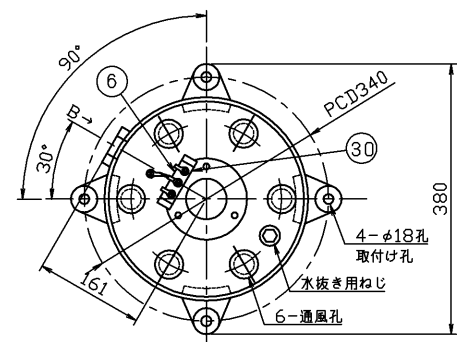
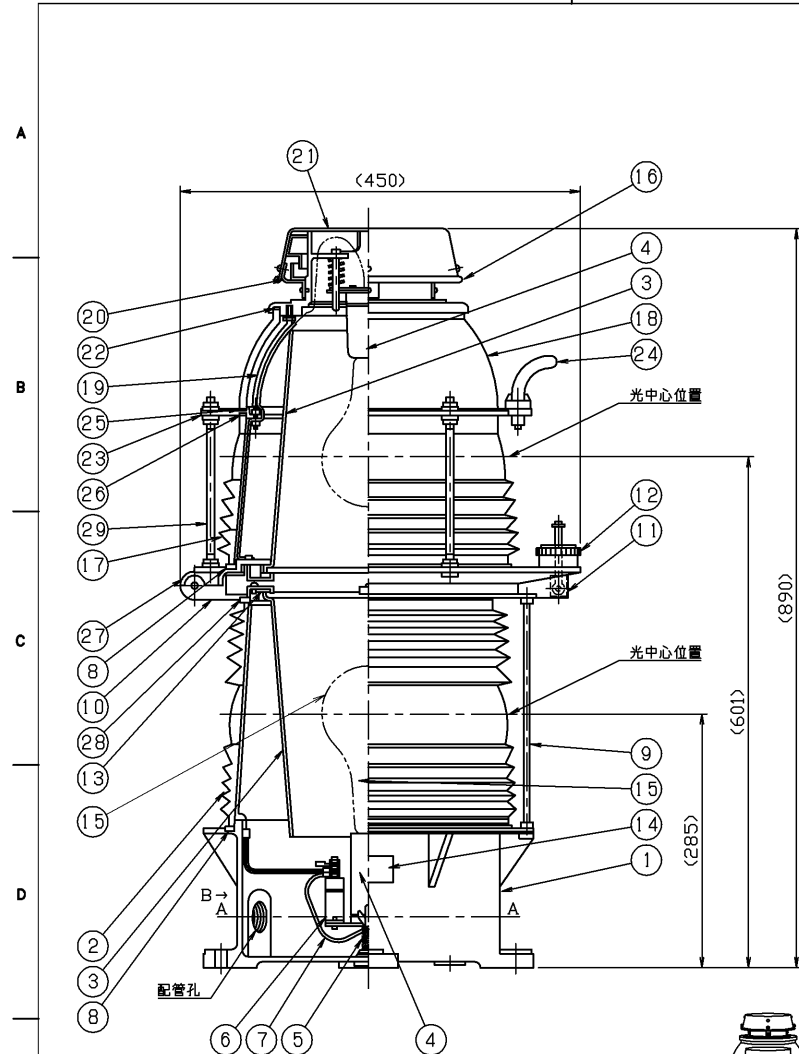
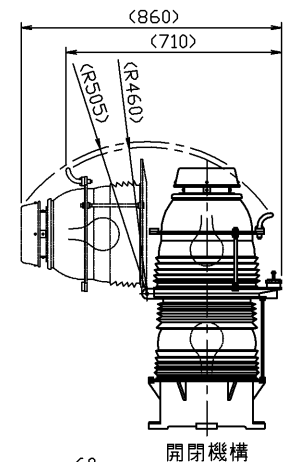


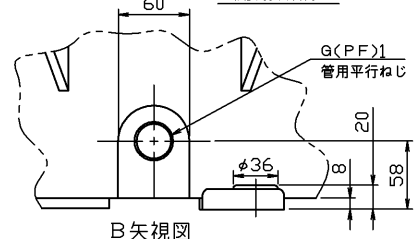
(2005.05.005) 2015.01.005



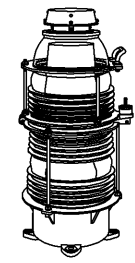
A-A断面図



開閉機構



B矢視図



部番	部品名	個数	材質	摘要
1	下部灯体	1	AC (アルミ鋳物)	-
2	グローブA	1	硬質ガラス	-
3	フィルタ	2	軟質ガラス	赤
4	ソケット	2	磁器	E39
5	下部ランプ調整ねじ	3	SUS304 (ステンレス鋼)	M6特殊、座金ナット付
6	端子台	1	BSP (銅合金)	3P (R14-5圧着端子付)
7	リード線	2	LKGB (ガラス編組電線)	-
8	パッキンA	2	CR (クロロブレンゾム)	-
9	支柱A	3	SUS304 (ステンレス鋼)	-
10	グローブ枠A	1	AC (アルミ鋳物)	-
11	ヒンジ金具	1	AC (アルミ鋳物)	-
12	締付けナット	1	AC (アルミ鋳物)	-
13	フィルタ押え金具	2	SPC (鋼板)	-
14	銘板	1	PET樹脂 (PET)	-
15	ランプ	2	-	PR100V500WPS E39
16	上部灯体	1	AC (アルミ鋳物)	-
17	グローブB	1	硬質ガラス	-
18	グローブC	1	硬質ガラス	-
19	支柱C	3	SUS304 (ステンレス鋼)	-
20	カバー取付け金具	4	SUS304 (ステンレス鋼)	-
21	カバー	1	AIP (アルミニウム)	-
22	パッキンE	1	CR (クロロブレンゾム)	-
23	グローブ枠C	1	AC (アルミ鋳物)	-
24	ハンドル	1	AC (アルミ鋳物)	-
25	パッキンD	1	CR (クロロブレンゾム)	-
26	パッキンC	1	CR (クロロブレンゾム)	-
27	グローブ枠B	1	AC (アルミ鋳物)	-
28	パッキンB	1	CR (クロロブレンゾム)	-
29	支柱B	3	SUS304 (ステンレス鋼)	-
30	アース端子	1	-	-

仕様	
定格入力電圧	AC100V±10%(50/60Hz)
消費電力	1,000W
点灯方式	点滅器使用による明滅点灯
光色	航空赤
ランプ	PR100V500WPS E39 X2ヶ
ランプ寿命	1,500時間
使用温度範囲	-30℃~45℃
表面塗装色	航空黄赤(メラミン焼付)

- 注 1) 取付位置は、開閉方向やパイプ位置に注意してください。
 2) 中光度赤色航空障害灯です。
 3) グローブの交換はできません。
 4) ランプはPR100V500WPS E39を使用してください。
 5) 電球は確実にソケットにねじ込んでください。

警告	この機器は改造しないでください。 無断で改造したことにより生じた事故については、一切責任を負いません。	適用仕様書	国土交通省航空局 灯仕様243号
		承認番号	照第11号

質量 NET WEIGHT	39 Kg
包装質量 GROSS WEIGHT	45 Kg
梱包数 QTY PER CASE	1
寸法 SIZE OF CASE	46X46X98cm
ランプ同梱	

承認 APPROVED BY	担当 CHARGED BY	名称 TITLE
本多	加藤	東芝航空障害灯 中光度航空障害灯(OM-6型)
TOSHIBA 東芝ライテック株式会社 TOSHIBA LIGHTING & TECHNOLOGY CORP.		形名 MODEL NO. OM-6 (1/2)
		図面番号 DRAWING NO. E-EFB-0010151-8
		第三角法 3RD ANGLE PROJECTION
		尺度 SCALE
		単位 UNITS mm

(2005.05.005) 2015.01.005

3

4

5

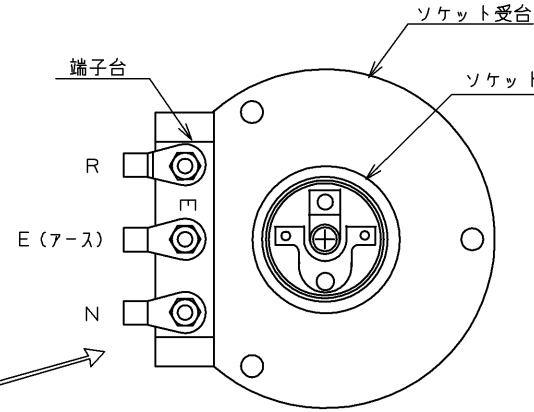
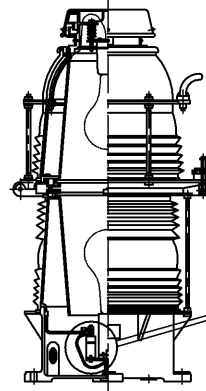
6

7

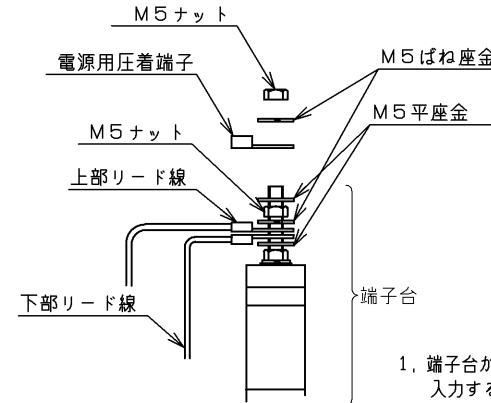
8

据付、設置、接続、にあたっての注意		
A B C	<p>警告</p> <ul style="list-style-type: none"> この灯体の設置は高所作業となりますので、設置は高所作業の経験のある方か有資格者の方に依頼してください。 有資格者以外の電気工事は、法律で禁止されていますので、灯体への結線工事は電気工事士に依頼してください。 運搬移動のとき上部灯体、ガラスグローブ、支柱にワイヤーなどをかけないでください。灯体の破損や落下事故をまねく原因になります。 灯体をクレーンなどで吊り上げて運搬、移動する場合は、下部灯体をしっかり固定して、上部灯体、ガラスグローブや支柱に局部的な加わらないように吊り上げてください。 配線は適合した電線、圧着端子を使い確実に締め付けてください。締め付けがゆるいと火災の原因となります。 コンクリートなどの堅牢な土台に設置してください。土台が堅牢でないと、強い風雨や振動などで灯体のはずれ、落下する恐れがあり大変危険です。 この灯体の取付けは図面に記載されている箇所（4箇所）を正しい太さのボルト（M16SUS304相当以上）で、堅牢に固定してください。固定がゆるいと強い風雨や振動などで灯体のはずれ、落下する恐れがあり大変危険です。 この灯体は改造しないでください。無断で改造したことにより生じた事故については、一切責任を負いません。 	
	<p>注意</p> <ul style="list-style-type: none"> この灯体への途中の配線は野外に露出しないようにしてください。屋外に露出すると鳥などに食われ、芯線が露出して地絡や感電の恐れがあります。 	
	使用上のご注意	
	<p>警告</p> <ul style="list-style-type: none"> 万一、煙が出ている、異常な音がるなどの異常状態が発生したら、灯体への電源を「切」にして納入したメーカーに修理を依頼してください。異常状態のまま使用すると大変危険です。 	
	<p>注意</p> <ul style="list-style-type: none"> ランプ寿命となり点灯動作しなくなったら、ランプの交換を行ってください。動作しない状態での放置はおやめください。 	
	お手入れ、保守、点検にあたってのご注意	
<p>警告</p> <ul style="list-style-type: none"> この灯体の清掃や点検、ランプの交換時は、灯体への電源を「切」にして行ってください。灯体が動作している時、発熱のため高温になっていますので、触るとやけどの恐れがあります。また、通電状態でランプの交換作業は感電する恐れがあり大変危険です。 ランプ交換や点検で開けた上部灯体は、作業後閉じた時、締付ナットをしっかりと締めてください。締め付けがゆるいと強い風雨や振動で上部灯体が開き、灯体への浸水や部品の損傷の原因となり性能劣化や灯体落下の恐れがあり大変危険です。 		

配線のしかた

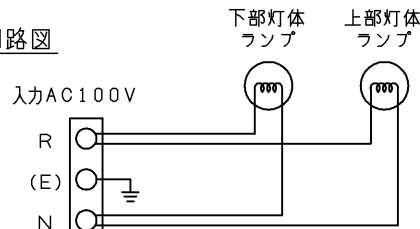


上面図（端子台およびソケット）



1. 端子台から圧着端子（R14-5）を取り外し、入力する電線を圧着する。
2. 図のように圧着端子、M5ばね座金の順で端子台に戻し、M5ナットで締め付ける。
(締付トルク2.5Nm)

回路図



質量 NET WEIGHT	39 Kg
包装質量 GROSS WEIGHT	45 Kg
寸法 SIZE OF CASE	46×46×98cm
梱包数 QTY PER CASE	1
ランプ同梱	

承認 APPROVED BY	本多	担当 CHARGED BY	加藤
TOSHIBA 東芝ライテック株式会社 TOSHIBA LIGHTING & TECHNOLOGY CORP.			

名称 TITLE	東芝航空障害灯 中光度航空障害灯（OM-6型）		
形名 MODEL NO.	OM-6 (2/2)		
図面番号 DRAWING NO.	E-EFB-0010151-8		
第三角法 3RD ANGLE PROJECTION	尺度 SCALE	単位 UNITS	mm