

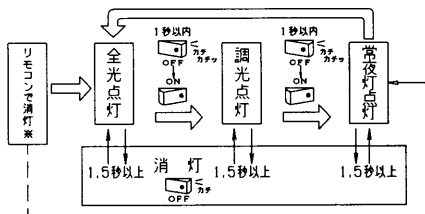
部番	部品名	個数	材質	摘要
1	シャーシ	1	SPCC t0.4	白
2	反射板	1	SPCC t0.4	白
3	本体上部	1	SPCC t1.0	白
4	ランプホルダー	4	S60C	白
5	フランジ	1	SPCC t1.0	白
6	化粧ねじ	2	BSBM	
7	ワイヤー	4	SUS	
8	リモコン受光部	1		FRC-149R
9	常夜灯ソケット	1		DIS-2916
10	インバータ	1		FMB-2-901001F
11	ワイヤー調整器	4		
12	薄型引掛シーリングキャップ	1		SH2602N
13	取付金具 A	1	SEC t1.6	
14	取付金具 B	1	SEC t1.6	

器具の点灯状態切替え方法

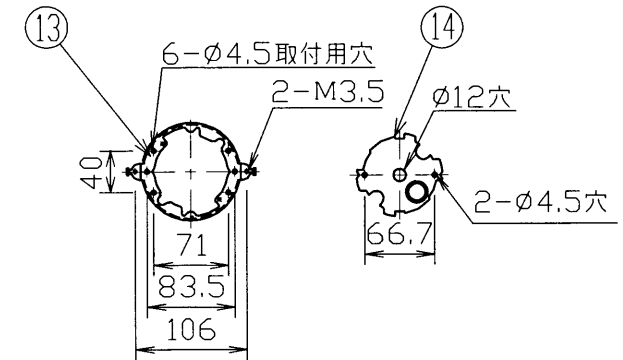
- ・当器具はリモコン送信器または壁スイッチの操作により、点灯状態を切替えることができます。
- 適合リモコン送信器
(リモコンでの切替え方法はリモコン送信器の客先承認図を確認してください)
- ・FRC-165T, FRC-169T, FRC-176T
- ※リモコンは壁スイッチがONのときのみ照明器具の点灯状態が切り替えられます。

壁スイッチでの切替え

壁スイッチOFF後
約1秒以内に壁スイッチONに
すると下記の順序で切り替わります。(⇒)



- ※壁スイッチをOFFする前にリモコン操作で器具を消灯状態にしておいた場合は、壁スイッチを再びONにすると常夜灯点灯になります。(←→)
- ・1個の壁スイッチで2台以上の【プルスイッチレス機能】の器具を操作することはお避け下さい。同時に切替わらない場合があります。
 - ・リモコンで消灯した場合、停電が発生した際、【プルスイッチレス機能】がたらき全点灯などになることがあります。
 - ・【プルスイッチレス機能】付器具は、壁スイッチと併用してお使いください。



ネオスリムVスクエアフリード本体
本体取付：簡易取付〇方式 プルススイッチレス機能
傾斜天井45°まで取付可能

電圧	適合光源	質量 (kg)	形名	FSY90P01RK
100	FHG40E + FHG50E	2.0	品名	
承認	担当	図番	AA2007-01367-01	
天田	小島	東芝ライテック株式会社		
単位 mm	第三角法			