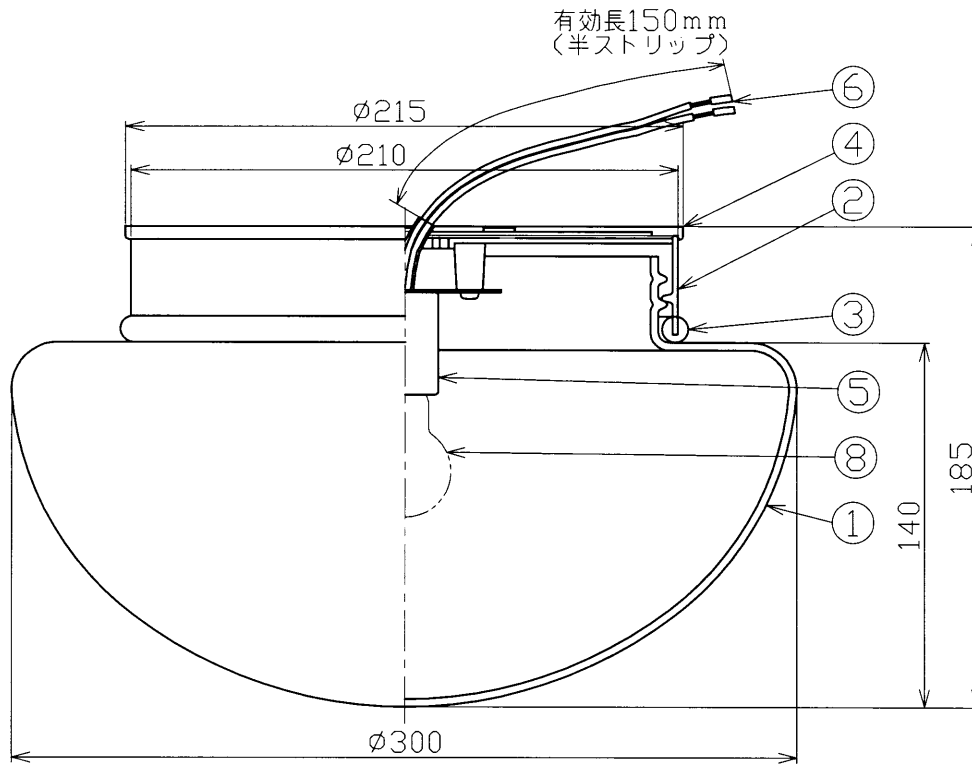


壁面、天井面より0.1m以上離して
取り付けてください。



部番	部品名	個数	材質	摘要
1	グローブ	1	ガラス	クリアー 外面フロスト
2	本体	1	A DC	塗装色：白
3	グローブパッキン	1	シリコン φ10	白
4	本体パッキン	1	シリコン t4	白
5	ソケット	1	磁器	DIS-2702 (E17)
6	口出し線	1	KGB	有効長150mm
7	アース線	1	KGB	有効長150mm
8	ランプ	1		KR110V36WW

⚠ 安全に関するご注意

- ・本器具は、最高温度120℃以下の温度範囲で使用するように設計してあります。高温で使用すると火災の原因となります。
- ・本器具は壁付専用です。指定以外の取り付けを行うと火災、器具落下の原因となります。
- ・取り付けの際は取付面の凹凸を調べて平滑な面に取り付けてください。壁面に凹凸がある場合はパッキンとのスキマや電源穴部を防水シール剤でコーキングしてください。また背面から水のかかる場所へは設置しないでください。指定外の取り付けは絶縁不良、感電の原因となります。
- ・器具の取付位置には必ず、電源ボックスを設け、電源接続は電源ボックス内で行ってください。
- ・電源回路には必ず、漏電ブレーカーを設けてください。
- ・器具の表面は高温になりますので、人が容易に触れる恐れのない所に設置してください。
- ・器具はサウナストーブの真上やスチームの吹き出し口付近には、設置しないでください。過熱、損傷の原因となります。



グローブ取付：ねじ込み方式
サウナ用器具（最高使用周辺温度120℃まで）
壁面取付専用

天井面・床置取付不可 防水性能 防湿・防雨形

適合ランプ	重量	形名	IB30191
ミニクリプトンランプ 100KR110V36WW ×1(同梱)	2.5	品名	
承認	担当	図番	AA2007-01318-02
松野	林	東芝ライテック株式会社	
単位 mm	第三角法		