

**TOSHIBA** (2006, 12, 009) 2008, 08, 009

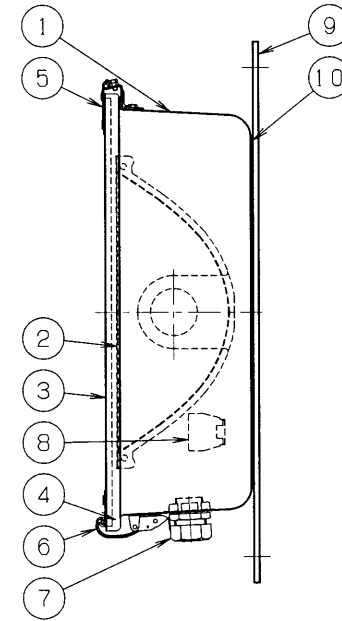
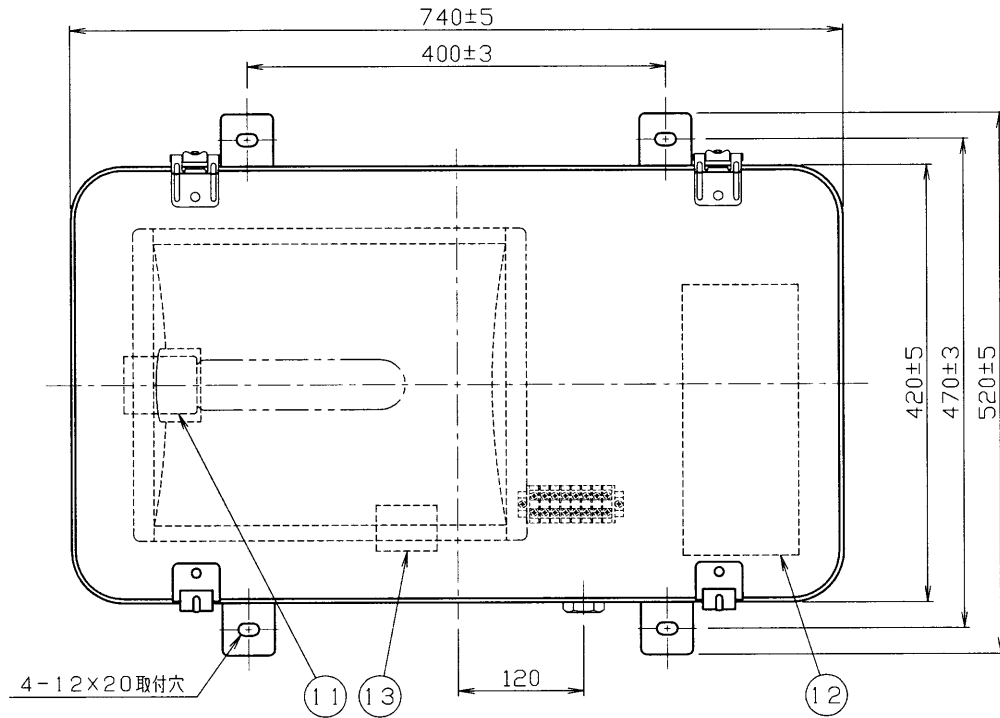
**安全上のご注意**

**△警告**

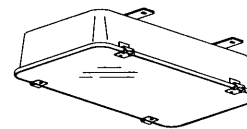
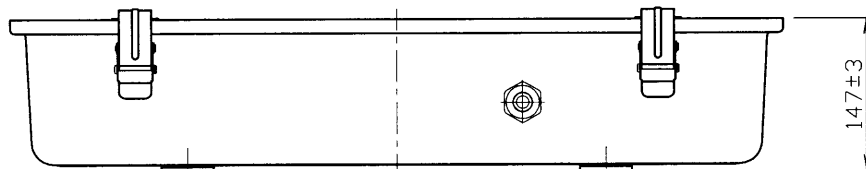
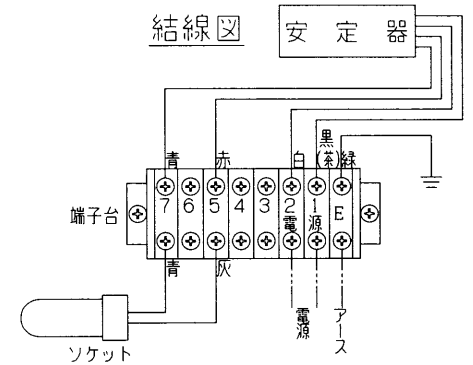
1. 灯具は必ず適合ボルトを使用し、確実に連結してください。落下、感電の原因となります。
2. 振動の激しい所では使用しないでください。落下、感電の原因となります。
3. 側壁取付灯具は必ずコネクター側を下側にして使用してください。浸水、故障の原因となります。

部番	部品名	個数	材質	摘要	部番	部品名	個数	材質	摘要
8	端子台	1	樹脂	8P (M4、落下防止、カバー付)	1	本体	1	SUS304	t1.0 塗装 (外面のみ)
9	取付脚	2	SUS304	t5.0 塗装	2	反射板	1	アルミ	t0.8 エンボス仕上げ
10	パッキン	2	シリコン		3	照明カバー	1	強化ガラス	t5.0 透明
11	ソケット	1	磁器	E39 (耐振形)	4	パッキン	1	シリコン	成形品
12	安定器	1	組立品	一般高力率形	5	ピンジ	2	SUS316	t1.5
13	銘板	1	PET	t25μm	6	ラッチ	2	SUS316	t1.5 (一部t1.2)
					7	防水コネクター	1	樹脂	SC-4A (φ10.6~12.0)

反射板：0°ピーク



塗装仕様 (本体外面 及び 取付脚)  
 下地処理：防錆処理  
 上塗り：アクリル樹脂焼付塗装 (平坦部20μm以上)  
 塗装色：マンセルN7 (艶有り)



各日本高速道路株式会社 仕様適合品  
 質量は、ランプ・安定器を含みません。 防噴流形 (IP55)

電圧 (V)	適合光源	質量 (kg)	形名	NDW-1810PH (HID (A型) : TPH-180)
200 415 460	NHT180・LSS-N	14.5	品名	
			東芝トンネル用照明器具 (入口照明用 耐塩形)	
承認	担当	図番		
松野	渡辺	AA2006-05346-04		
単位 mm	第三角法	東芝ライテック株式会社		