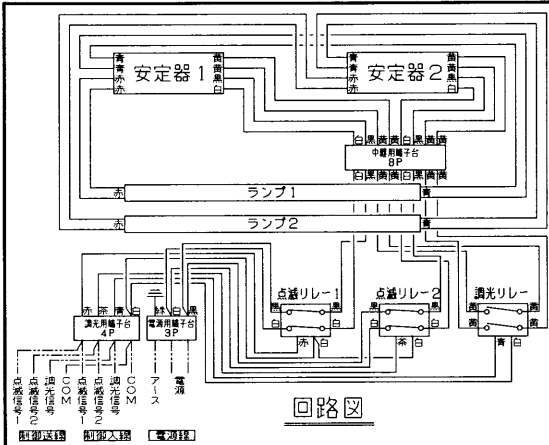
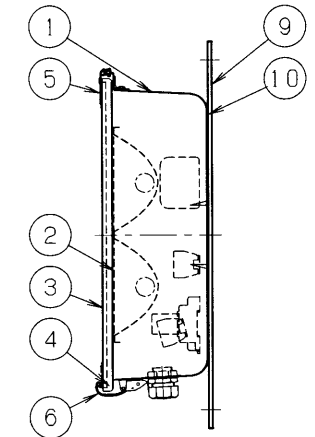
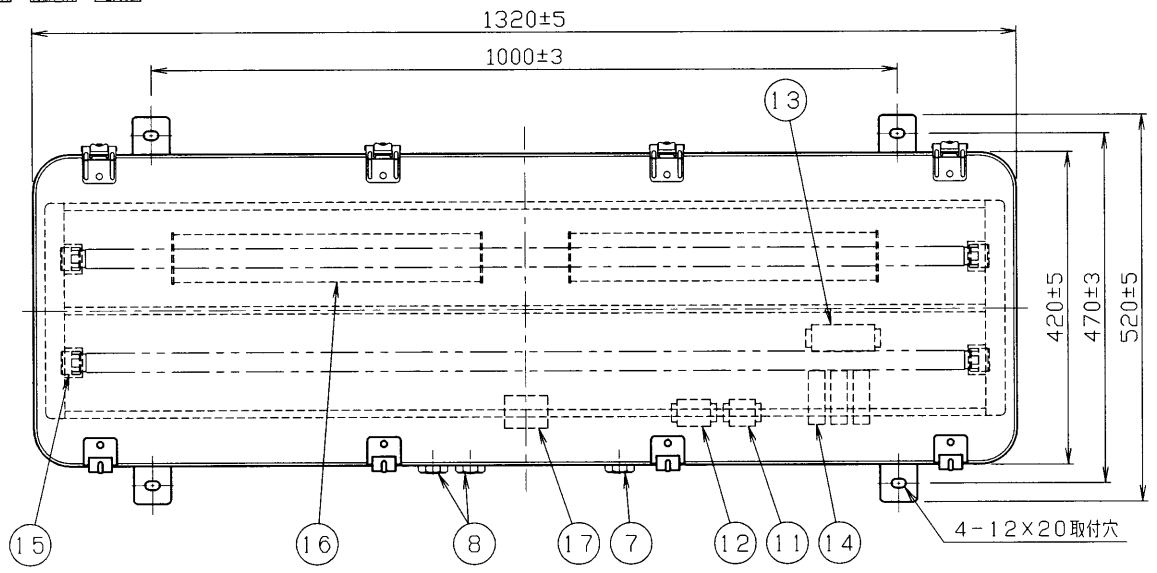


TOSHIBA (2006.12.009) 2008.08.009



部番	部品名	個数	材質	摘要	部番	部品名	個数	材質	摘要
10	パッキン	2	シリコーン		1	本体	1	SUS304	t1.0 塗装(外面のみ)
11	電源用端子台	1	樹脂	3P (M4、落下防止、カバー付)	2	反射板	1	アルミ	t0.5 鏡面仕上げ
12	調光用端子台	1	樹脂	4P (M4、落下防止、カバー付)	3	照明カバー	1	強化ガラス	t5.0 透明
13	中継用端子台	1	樹脂	8P (M4、落下防止、カバー付)	4	パッキン	1	シリコーン	成形品
14	リレー	3	組立品	AC200V, 50/60Hz	5	ピンジ	4	SUS316	t1.5
15	ソケット	4	樹脂	DFS-6225	6	ラッチ	4	SUS316	t1.5(一部t1.2)
16	安定器	2	組立品	段調光形(防湿ケース入り)	7	電源用コネクター	1	樹脂	SC-4A(φ10.6~12.0)
17	銘板	1	PET	t25μm	8	調光用コネクター	2	樹脂	SC-4A(φ10.6~12.0)
					9	取付脚	2	SUS304	t5.0 塗装

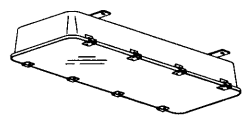
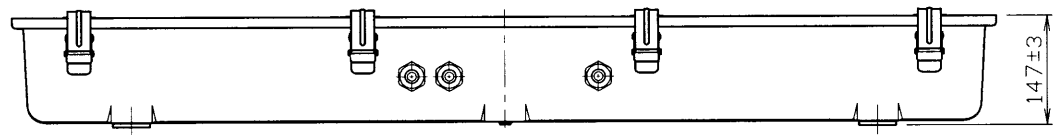
反射板 0°ピーク



塗装仕様 (本体外面 及び 取付脚)
 下地処理: 防錆処理
 上塗り: アクリル樹脂焼付塗装 (平坦部20μm以上)
 塗装色: マンセルN7 (艶有り)
 使用電圧
 電源電圧: AC200~240V, 50/60Hz
 調光制御電圧: AC200V, 50/60Hz

調光回路構成

		ランプ1	ランプ2	制御1	制御2	調光
		Ry1	Ry2	Ry3		
昼間		100%	100%	OFF	OFF	OFF
	A	100%	0%	OFF	ON	OFF
夜間	B	0%	100%	ON	OFF	OFF
	A	50%	0%	OFF	ON	ON
深夜	B	0%	50%	ON	OFF	ON



各日本高速道路株式会社 仕様適合品
 質量は、ランプ・安定器を含みません。 防噴流形 (IP55)

安全上のご注意

▲警告

1. 灯具は必ず適合ボルトを使用し、確実に連結してください。落下、感電の原因となります。
2. 振動の激しい所では使用しないでください。落下、感電の原因となります。
3. 側壁取付灯具は必ずコネクター側を下側にして使用してください。浸水、故障の原因となります。

電圧 (V)	適合光源	質量 (kg)	形名
上記参照	FHF32	22.5	FTW-3220PFD (Hf (A型): TPFHF-3202D-H)
承認	担当	品名	
松野	渡辺	東芝トンネル用照明器具 (Hf 32x2灯用 調光形 耐塩形)	
単位 mm	第三角法	図番	
		AA2006-05350-04	
東芝ライテック株式会社			